



návod k použití
instrukcja obsługi
návod na používanie
használati útmutató
**Инструкция по
эксплуатации**

Chladnička
Chłodziarka
Chladnička
Hűtőszekrény
Холодильная камера

Electrolux. Thinking of you.

Více o nás naleznete na adrese www.electrolux.com

Obsah

Bezpečnostní informace	2	Čištění a údržba	6
Provoz	4	Co dělat, když...	7
Při prvním použití	4	Technické údaje	9
Denní používání	4	Instalace	9
Užitečné rady a tipy	5	Poznámky k životnímu prostředí	13



Změny vyhrazeny



Bezpečnostní informace

V zájmu své bezpečnosti a správného chodu spotřebiče si před jeho instalací a prvním použitím pozorně přečtěte návod k použití včetně rad a upozornění. K ochraně před nežádoucími omyly a nehodami je důležité, aby se všechny osoby, které budou používat tento spotřebič, seznámily s jeho provozem a bezpečnostními funkcemi. Tyto pokyny uschovejte a zajistěte, aby zůstaly u spotřebiče i v případě jeho přestěhování na jiné místo nebo prodeje dalším osobám, aby se tak všichni uživatelé po celou dobu životnosti spotřebiče mohli řádně informovat o jeho používání a bezpečnosti.

Dodržujte pokyny uvedené v tomto návodu k použití, abyste neohrozili své zdraví a majetek, a uvědomte si, že výrobce neručí za úrazy a poškození způsobené jejich nedodržením.

Bezpečnost dětí a hendikepovaných osob

- Tento spotřebič nesmějí používat osoby (včetně dětí) se sníženými fyzickými, smyslovými nebo duševními schopnostmi, nebo bez patřičných zkušeností a znalostí, pokud je nesledují osoby odpovědné za jejich bezpečnost, nebo jim nedávají příslušné pokyny k použití spotřebiče. Na děti je třeba dohlédnout, aby si se spotřebičem nehrály.
- Všechny obaly uschovejte z dosahu dětí. Hrozí nebezpečí udušení.
- Jestliže likvidujete starý spotřebič, vytáhněte zástrčku ze zásuvky, odřízněte napájecí kabel (co nejbliže u spotřebiče) a odstraňte dveře, aby nedošlo k úrazu dětí

elektrickým proudem, nebo se děti nemohly zavřít uvnitř.

- Jestliže je tento spotřebič vybaven magnetickým těsněním dveří a nahrazuje starší spotřebič s pružinovým zámkem (západkou) na dveřích nebo víku, nezapomeňte před likvidací pružinový zámek znehodnotit. Děti se pak nemohou ve spotřebiči zavřít jako ve smrtelně nebezpečné pasti.

Všeobecné bezpečnostní informace



Pozor Udržujte větrací otvory volně průchodné.

- Tento spotřebič je určen k uchování potravin a nápojů v běžné domácnosti, jak je uvedeno v návodu k použití.
- K urychlení odmrazování nepoužívejte mechanické ani jiné pomocné prostředky.
- V prostoru chladicích spotřebičů nepoužívejte jiné elektrické přístroje (např. zmrazovací strojky), než typy schválené k tomuto účelu výrobcem.
- Nepoškozujte okruh chladicí kapaliny.
- Chladivo isobutan (R600a) je obsaženo v chladicím okruhu spotřebiče; je to zemní plyn s vysokým stupněm slučitelnosti s životním prostředím, ale je hořlavý. Během přepravy a instalace spotřebiče dbejte na to, aby nedošlo k poškození žádné části chladicího okruhu. Pokud dojde k poškození chladicího okruhu:
 - odstraňte z blízkosti spotřebiče otevřený plamen a všechny zdroje ohně
 - důkladně vyvětrejte místnost, ve které je spotřebič umístěn.

- Změna technických parametrů nebo jakákoli jiná úprava spotřebiče je nebezpečná. Jakékoli poškození kabelu může mít za následek zkrat, požár a/nebo úraz elektrickým proudem.



Upozornění Jakýkoli elektrický díl (napájecí kabel, zástrčka, kompresor) smí vyměnit pouze autorizovaný zástupce servisu nebo kvalifikovaný pracovník servisu.

1. Napájecí kabel nelze nastavovat.
 2. Zkontrolujte, zda není zástrčka stlačená nebo poškozená zadní stranou spotřebiče. Stlačená nebo poškozená zástrčka se může přehřát a způsobit požár.
 3. Ověřte si, že je zástrčka spotřebiče dobře přístupná.
 4. Netahejte za napájecí kabel.
 5. Pokud je zásuvka uvolněná, nezasuňte do ní zástrčku. Hrozí nebezpečí úrazu elektrickým proudem nebo požár.
 6. Nespouštějte spotřebič bez krytu žárovky ¹⁾ vnitřního osvětlení.
- Tento spotřebič je těžký. Při přemísťování spotřebiče buďte proto opatrní.
 - Nevytahujte věci z mrazničky, ani se jich nedotýkejte, máte-li vlhké nebo mokré ruce, protože byste si mohli odřít pokožku nebo způsobit omrzliny.
 - Spotřebič nesmí být dlouhodobě vystaven přímému slunečnímu záření.

Denní používání

- Ve spotřebiči nestavte horké nádoby na plastové části spotřebiče.
- Neskladujte v něm hořlavý plyn nebo tekutiny, protože by mohly vybuchnout.
- Potravinu neukládejte přímo na větrací otvory v zadní stěně. ²⁾
- Zmrazené potraviny se nesmí po rozmrazení znovu zmrazovat.
- Zakoupené zmrazené potraviny skladujte podle pokynů daného výrobce.
- Pokyny výrobce spotřebiče týkající se uchování potravin je nutné přísně dodržovat. Řiďte se příslušnými pokyny.
- Do mrazicího oddílu nekládejte nápoje s vysokým obsahem kyslíčnicku uhlíčitého

1) Pokud je spotřebič vybaven krytem žárovky.

2) Pokud je spotřebič beznámrazový.

3) Pokud je spotřebič vybaven vodovodní přípojkou

nebo nápoje s bublinkami, protože vytvářejí tlak na nádobu, a mohou dokonce vybuchnout a poškodit spotřebič.

- Nejezte zmrzlinu ihned po vyjmutí z mrazničky, hrozí nebezpečí popálení.

Čištění a údržba

- Před čištěním nebo údržbou vždy spotřebič vypněte a vytáhněte síťovou zástrčku ze sítě. Jestliže nemůžete vytáhnout zástrčku, přerušte přívod proudu.
- Nečistěte spotřebič kovovými předměty.
- K odstranění námrazy nepoužívejte ostré předměty. Použijte plastovou škrabku.
- Pravidelně kontrolujte a čistěte odtokový otvor na rozmrazenou vodu. Je-li zanesený, uvolněte ho. Jestliže je otvor ucpaný, rozlije se voda na dno chladničky.

Instalace


Důležité U elektrického připojení se pečlivě řiďte pokyny uvedenými v příslušných odstavcích.


- Vybalte spotřebič a zkontrolujte, zda není poškozený. Je-li spotřebič poškozený, nezapojte ho do sítě. Případné poškození okamžitě nahláste prodejci, u kterého jste spotřebič koupili. V tomto případě si uschovejte obal.
- Doporučujeme vám, abyste se zapojením spotřebiče počkali nejméně čtyři hodiny, aby olej mohl natéct zpět do kompresoru.
- Okolo spotřebiče musí být dostatečná cirkulace vzduchu, jinak by se přehříval. K dosažení dostatečného větrání se řiďte pokyny k instalaci.
- Pokud je to možné, měl by spotřebič stát zadní stranou ke stěně, aby byly jeho horké části nepřístupné (kompresor, kondenzátor), a nemohli jste o ně zachytit nebo se spálit.
- Spotřebič nesmí být umístěn v blízkosti radiátorů nebo sporáků.
- Zkontrolujte, zda je zástrčka po instalaci spotřebiče přístupná.
- Spotřebič připojte výhradně k přívodu pitné vody. ³⁾

Service

- Jakékoliv elektrikářské práce, nutné pro zapojení tohoto spotřebiče, smí provádět pouze kvalifikovaný elektrikář nebo osoba s příslušným oprávněním.
- Pokud je spotřebič nutné opravit, obraťte se na autorizované servisní středisko, které smí použít výhradně originální náhradní díly.

Ochrana životního prostředí

 Tento přístroj neobsahuje plyny, které mohou poškodit ozónovou vrstvu, ani v

chladičím okruhu, ani v izolačních materiálech. Spotřebič nelikvidujte společně s domácím odpadem a smetím. Izolační pěna obsahuje hořlavé plyny: spotřebič je nutné zlikvidovat podle příslušných předpisů, které získáte na obecním úřadě. Zabraňte poškození chladicí jednotky, hlavně vzadu v blízkosti výměníku tepla. Materiály použité u tohoto spotřebiče označené symbolem  jsou recyklovatelné.

Provoz

Zapnutí

Zasuňte zástrčku do nástěnné zásuvky. Otočte regulátorem teploty doprava na střední nastavení.

Vypnutí


Chcete-li spotřebič vypnout, otočte regulátorem teploty do polohy "O".

Regulace teploty

Teplota se reguluje automaticky.

Chcete-li spotřebič nastavit, postupujte takto:

- otočte regulátorem teploty směrem na nižší nastavení, chcete-li dosáhnout vyšší teploty.
- otočte regulátorem teploty směrem na vyšší nastavení, chcete-li dosáhnout nižší teploty.

 Nejvhodnější je obvykle střední nastavení.

Při hledání přesného nastavení mějte na paměti, že teplota uvnitř spotřebiče závisí na:

- teplotě místnosti
- četnosti otevření dveří
- množství vložených potravin
- umístění spotřebiče.

Důležité Jestliže je okolní teplota vysoká, nebo je spotřebič zcela zaplněný, a spotřebič je přitom nastavený na nejnižší teplotu, může běžet nepřetržitě a na zadní stěně se pak tvoří námraza. V tomto případě je nutné nastavit vyšší teplotu, aby se spotřebič automaticky odmrazil, a tím snížil spotřebu energie.

Při prvním použití

Čištění vnitřku spotřebiče

Před prvním použitím spotřebiče vymyjte vnitřek a všechno vnitřní příslušenství vlažnou vodou s trochou neutrálního mycího prostředku, abyste odstranili typický pach nového výrobku, a pak vše důkladně utřete do sucha.

Důležité Nepoužívejte čisticí prostředky nebo abrazivní prášky, které mohou poškodit povrch spotřebiče.

Denní používání

Zmrazování čerstvých potravin

Mrazicí oddíl se hodí pro zmrazování čerstvých potravin a dlouhodobé uložení zmrazených a hlubokozmrazených potravin. Chcete-li zmrazovat čerstvé potraviny, je nutné změnit střední nastavení.

K rychlejšímu zmrazování otočte regulátorem teploty směrem na vyšší nastavení, abyste dosáhli maximálního chladu.

Důležité Teplota chladicího oddílu pak může klesnout pod 0°C. V tomto případě otočte regulátorem teploty zpět na teplejší nastavení.

Skladování zmrazených potravin

Po prvním spuštění spotřebiče nebo po jeho dlouhodobé odstávce nechte spotřebič před vložením potravin běžet nejméně 2 hodiny na vyšší nastavení.

Důležité V případě náhodného rozmrazení, například z důvodu výpadku proudu, a pokud výpadek proudu trval delší dobu, než je uvedeno v tabulce technických údajů, je nutné rozmrazené potraviny rychle spotřebovat nebo ihned uvařit či upéct a potom opět zmrazit (po ochlazení).

Rozmrazování

Hlubokozmrazené nebo zmrazené potraviny je možné před použitím rozmrazit v chladničce nebo při pokojové teplotě, podle toho, kolik máte času.

Malé kousky lze dokonce připravit ještě zmrazené, přímo z mrazničky: čas přípravy bude ale v tomto případě delší.

Výroba ledových kostek

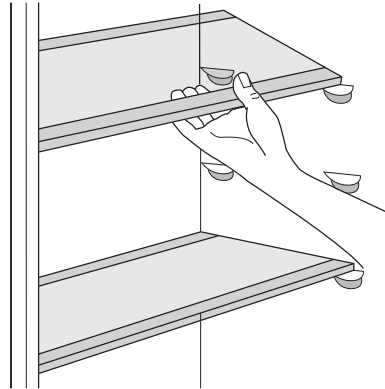
Spotřebič je vybaven jednou nebo více nádobkami pro výrobu ledových kostek. Naplňte je vodou, a pak je vložte do mrazničky.

Důležité K vyjmutí nádobek z mrazničky nepoužívejte kovové nástroje.

Přemístitelné police

Na stěnách chladničky jsou kolejničky, do kterých se podle přání zasunují police.

Důležité Skleněná police nad oddílem pro ovoce a zeleninu musí vždy zůstat na svém místě k zajištění správného oběhu vzduchu.

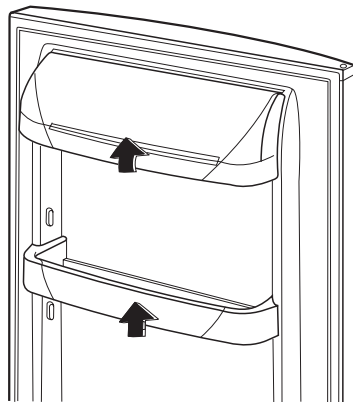


Umístění dveřních poliček

Dveřní poličky můžete umístit do různé výšky a vkládat tak do nich různé velké balení potravin.

Postupujte následovně:

pomalou posunujte polici ve směru šipek, až se uvolní, a pak ji zasuňte do zvolené polohy.



Užitečné rady a tipy

Tipy pro úsporu energie

- Neotvírejte často dveře, ani je nenechávejte otevřené déle, než je nezbytně nutné.
- Jestliže je okolní teplota vysoká, regulátor teploty je na vyšším nastavení a spotřebič je zcela zaplněný, může kompresor běžet nepřetržitě a na výparniku se pak tvoří námraza nebo led. V tomto případě je nutné nastavit regulátor teploty na nižší nastave-

ní, aby se spotřebič automaticky odmrazil, a tím snížil spotřebu energie.

Tipy pro chlazení čerstvých potravin

K dosažení nejlepšího výkonu:

- do chladničky nevkládejte teplé potraviny nebo tekutiny, které se odpařují;
- potraviny zakrývejte nebo je zabalujte, zejména mají-li silnou vůni;
- potraviny položte tak, aby okolo nich mohl proudit volně vzduch.

Tipy pro chlazení

Užitečné rady:

Maso (všechny druhy): zabalte do polyetylénového sáčku a položte na skleněnou polici nad zásuvku se zeleninou.

Z hlediska bezpečné konzumace takto skladujte maso pouze jeden nebo dva dny.

Vařená jídla, studená jídla apod.: můžete zakrýt a položit na jakoukoli polici.

Ovoce a zelenina: musí být důkladně očištěné, vložte je do speciální zásuvky (nebo zásuvek), které jsou součástí vybavení.

Máslo a sýr: musí být ve speciální vzduchotěsné nádobě nebo zabalené do hliníkové fólie či do polyetylénového sáčku, aby k nim měl vzduch co nejméně přístup.

Láhve s mlékem: musí být uzavřeny víčkem a uloženy v držáku na láhve ve dveřích.

Banány, brambory, cibule a česnek smí být v chladničce pouze tehdy, jsou-li zabalené.

Tipy pro zmrazování potravin

K dosažení dokonalého zmrazovacího procesu dodržujte následující důležité rady:

- maximální množství potravin, které je možné zmrazit za 24 hodin je uvedeno na typovém štítku;
- zmrazovací postup trvá 24 hodin. V této době nepřidávejte žádné další potraviny ke zmrazení;
- zmrazujte pouze potraviny prvotřídní kvality, čerstvé a dokonale čisté;
- připravte potraviny v malých porcích, aby se mohly rychle a zcela zmrazit, a bylo pak

možné rozmrazit pouze požadované množství;


- zabalte potraviny do alobalu nebo polyetylénu a přesvědčte se, že jsou balíčky vzduchotěsné;
- čerstvé, nezmrazené potraviny se nesmí dotýkat již zmrazených potravin, protože by zvýšily jejich teplotu;
- libové potraviny vydrží uložené déle a v lepším stavu, než tučné; sůl zkracuje délku bezpečného skladování potravin;
- vodové zmrzliny mohou při konzumaci okamžitě po vyjmutí z mrazicího oddílu způsobit popáleniny v ústech;
- doporučujeme napsat na každý balíček viditelně datum uskladnění, abyste mohli správně dodržet dobu uchování potravin;


Tipy pro skladování zmrazených potravin

K dosažení nejlepšího výkonu zakoupeného spotřebiče dodržujte následující podmínky:

- vždy si při nákupu ověřte, že zakoupené zmrazené potraviny byly prodejcem správně skladované;
- zajistěte, aby zmrazené potraviny byly z obchodu přineseny v co nejkratším možném čase;
- neotvírejte často dveře, ani je nenechávejte otevřené déle, než je nezbytně nutné;
- již rozmrazené potraviny se rychle kazí a nesmí se znovu zmrazovat;
- nepřekračujte dobu skladování uvedenou výrobcem na obalu.

Čištění a údržba

 **Pozor** Před každou údržbou vytáhněte zástrčku spotřebiče ze zdroje elektrického napájení.

 Tento spotřebič obsahuje uhlovodíky v chladicí jednotce; údržba a doplňování smí proto provádět pouze autorizovaný pracovník.

Pravidelné čištění

Spotřebič je nutné pravidelně čistit:

- vnitřek a všechno vnitřní příslušenství omyjte vlažnou vodou s trochou neutrálního mycího prostředku;
- pravidelně kontrolujte těsnění dvířek a otírejte je, aby bylo čisté, bez usazených nečistot;
- důkladně vše opláchněte a osušte.

Důležité Nehýbejte s žádnými trubkami nebo kabely uvnitř spotřebiče, netahejte za ně a nepoškozujte je.

Nikdy nepoužívejte k čištění vnitřku spotřebiče abrazivní prášky, vysoce parfémované čisticí prostředky nebo vosková leštidla, protože mohou poškodit povrch a zanechat silný pach.

Kondenzátor (černá mřížka) a kompresor na zadní straně spotřebiče čistěte kartáčem nebo vysavačem. Tím se zlepší výkon spotřebiče a sníží spotřeba energie.

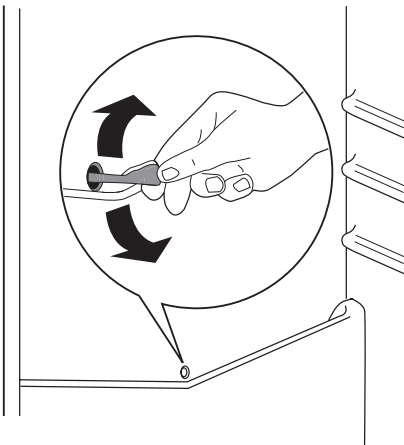
Důležité Dbejte na to, abyste nepoškodili chladicí systém.

Řada prostředků na čištění povrchů v kuchyni obsahuje chemikálie, které mohou poško-

dit umělou hmotu použitou v tomto spotřebiči. Doporučujeme proto čistit povrch spotřebiče pouze teplou vodou s trochou tekutého mycího prostředku na nádobí. Po čištění znovu připojte spotřebič k elektrické síti.

Odmrazování chladničky

Během normálního používání se námraza automaticky odstraňuje z výparníku chladicího oddílu při každém zastavení motoru kompresoru. Rozmrazená voda vytéká žlábkem do speciální nádoby na zadní straně spotřebiče nad motorem kompresoru, kde se odpařuje. Odtokový otvor pro rozmrazenou vodu, který se nachází uprostřed žlábků v chladicím oddíle, se musí pravidelně čistit, aby voda nemohla přetéct na uložené potraviny. Použijte speciální čistící nástroj, který najdete již zasunutý do odtokového otvoru.



Odmrazování mrazničky

i Na policích mrazničky a okolo horního oddílu se vždy bude tvořit určité množství námrazy.

Co dělat, když...

! **Upozornění** Při hledání a odstraňování závady vytáhněte zástrčku z nástěnné zásuvky. Odstraňování závady, které není uvedeno v tomto návodu, smí provádět pouze kvalifikovaný elektrikář nebo osoba s příslušným oprávněním.

Důležité Mrazničku odmrázujte, když vrstva námrazy dosáhne tloušťky kolem 3-5 mm.

Námrazu odstraňte takto:

1. Vypněte spotřebič.
2. Vymějte všechny zmrazené potraviny, zabalte je do několika vrstev novin a dejte je na chladné místo.
3. Nechte dveře otevřené.
4. Po skončení odmrázování vysušte důkladně vnitřní prostor a zástrčku opět zasuněte do zásuvky.
5. Zapněte spotřebič.
6. otočte regulátorem teploty směrem na nejvyšší nastavení a nechte spotřebič takto běžet na dvě až tři hodiny.
7. Vyjmuté potraviny vložte zpět do oddílu.

Důležité Nikdy při odstraňování námrazy z výparníku nepoužívejte ostré kovové nástroje, mohli byste ho poškodit. K urychlení odmrázování nepoužívejte mechanické nebo jiné pomocné prostředky, které nejsou výrobcem doporučeny. Zvýšení teploty během odmrázování může u zmrazených potravin zkrátit dobu jejich skladování.

Vyřazení spotřebiče z provozu

Jestliže spotřebič nebudete po dlouhou dobu používat, proveďte následná opatření:

- **odpojte spotřebič od sítě**
- vyjměte všechny potraviny
- odmrázte ⁴⁾ a vyčistěte spotřebič a všechno příslušenství
- nechte dveře pootevřené, abyste zabránili vzniku nepříjemných pachů.

Pokud necháte spotřebič zapnutý, požádejte někoho, aby ho občas zkontroloval, zda se potraviny nekazí, např. z důvodu výpadku proudu.

Důležité Během normálního používání vydává spotřebič různé zvuky (kompresor, chladicí okruh).

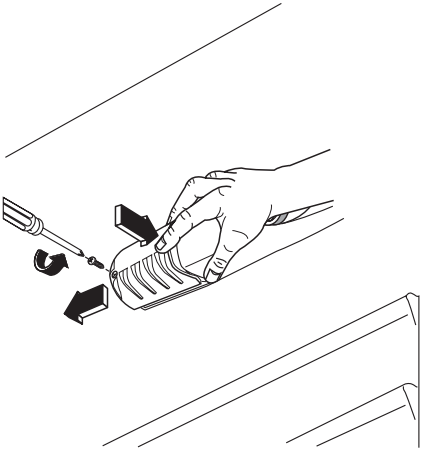
4) Pokud je to možné.

Problém	Možná příčina	Řešení
Spotřebič nefunguje. Osvětlení nefunguje.	Spotřebič je vypnutý.	Zapněte spotřebič.
	Zástrčka není zasunutá správně do zásuvky.	Zástrčku zasuňte správně do zásuvky.
	Spotřebič je bez proudu. Zásuvka není pod proudem.	Zasuňte do zásuvky zástrčku jiného elektrického spotřebiče. Obratě se na kvalifikovaného elektrikáře.
Osvětlení nefunguje.	Vadná žárovka.	Viz "Výměna žárovky".
Kompresor funguje nepřetržitě.	Není správně nastavená teplota.	Nastavte vyšší teplotu.
	Dveře nejsou správně zavřené.	Viz "Zavření dveří".
	Otvírali jste příliš často dveře.	Nenechávejte dveře otevřené déle, než je nezbytně nutné.
	Teplota spotřebiče je příliš vysoká.	Nechte jídlo vychladnout na teplotu místnosti, a teprve pak ho vložte do spotřebiče.
	Teplota místnosti je příliš vysoká.	Snižte teplotu místnosti.
Po vnitřní zadní stěně chladničky stéká voda.	Během automatického odmrazování se na zadní stěně rozmrazuje námraza.	Nejde o závadu.
V chladniče teče voda.	Odtokový otvor je ucpaný.	Vyčistěte odtokový otvor.
	Vložení potravin brání odtoku vody do odtokového otvoru.	Přemístěte potraviny tak, aby se nedotýkaly zadní stěny.
Na podlahu teče voda.	Vývod rozmrazené vody neustí do misky nad kompresorem.	Vložte vývod rozmrazené vody do vypařovací misky.
Teplota spotřebiče je příliš nízká.	Není správně nastavená teplota.	Nastavte vyšší teplotu.
Teplota spotřebiče je příliš vysoká.	Není správně nastavená teplota.	Nastavte nižší teplotu.
	Dveře nejsou správně zavřené.	Viz "Zavření dveří".
	Teplota spotřebiče je příliš vysoká.	Nechte jídlo vychladnout na teplotu místnosti, a teprve pak ho vložte do spotřebiče.
	Vložili jste příliš velké množství potravin najednou.	Dávejte do spotřebiče raději méně potravin.
	Ve spotřebiči neobíhá chladný vzduch.	Vždy zkontrolujte, zda ve spotřebiči může dobře obíhat chladný vzduch.

Výměna žárovky

1. Vytáhněte zástrčku ze zásuvky.
2. Uvolněte šroub z krytu žárovky.
3. Odstraňte kryt žárovky (viz obrázek).
4. Použitou žárovku vyměňte za novou se stejným příkonem (maximální příkon je uveden na krytu světla).
5. Nasadte kryt žárovky.
6. Utáhněte šroub krytu žárovky.

7. Zástrčku zasuňte opět do zásuvky.
8. Otevřete dveře. Přesvědčte se, že se osvětlení rozsvítí.



Zavření dveří

1. Vyčistěte těsnění dveří.
2. Pokud je to nutné, dveře seřídte. Řiďte se pokyny v části "Instalace".
3. V případě potřeby vadné těsnění dveří vyměňte. Obratě se na servisní středisko.

Technické údaje

Rozměry výklenku		
	Výška	880 mm
	Šířka	560 mm
	Hloubka	550 mm
Skladovací čas při poruše		12 h

Technické údaje jsou uvedeny na typovém štítku umístěném na vnitřní levé straně spotřebiče a na energetickém štítku.

Instalace

! Přečtěte si pečlivě "Bezpečnostní informace" ještě před instalací k zajištění bezpečnosti a správného provozu spotřebiče.

Umístění

Spotřebič instalujte na místě, jehož okolní teplota odpovídá klimatické třídě uvedené na typovém štítku spotřebiče:

Klima- tická třída	Okolní teplota
SN	+10°C až + 32°C
N	+16°C až + 32°C
ST	+16°C až + 38°C
T	+16°C až + 43°C

Připojení k elektrické síti

Spotřebič smí být připojen k síti až po ověření, že napětí a frekvence uvedené na typovém štítku odpovídají napětí v domácí síti.

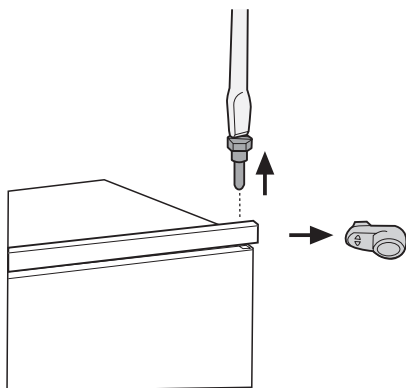
Spotřebič musí být podle zákona uzemněn. Zástrčka napájecího kabelu je k tomuto účelu vybavena příslušným kontaktem. Pokud není domácí zásuvka uzemněná, poradte se s odborníkem a připojte spotřebič k samostatnému uzemnění v souladu s platnými předpisy.

Výrobce odmítá veškerou odpovědnost v případě nedodržení výše uvedených pokynů. Tento spotřebič je v souladu se směrnicemi EHS.

Změna směru otvírání dveří

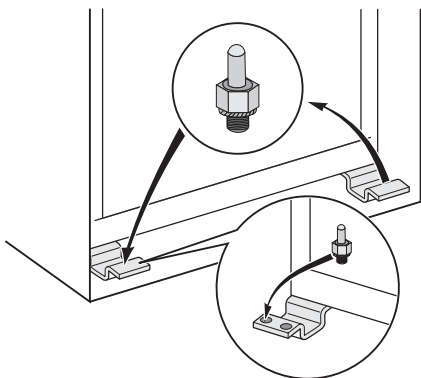
Dveře spotřebiče se otvírají doprava. Chcete-li, aby se dveře otvíraly doleva, postupujte takto:

1. Uvolněte a odstraňte horní čep.
2. Odstraňte dveře.
3. Odstraňte dolní rozpěrku.
4. Klíčem odšroubujte dolní čep.



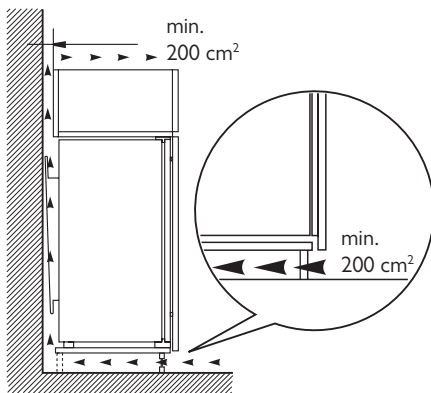
Na opačné straně:

1. Utáhněte dolní čep.
2. Nasadte horní rozpěrku.
3. Nasadte dveře.
4. Utáhněte horní čep.



Požadavky na větrání

Prostor za spotřebičem musí umožňovat dostatečné proudění vzduchu.

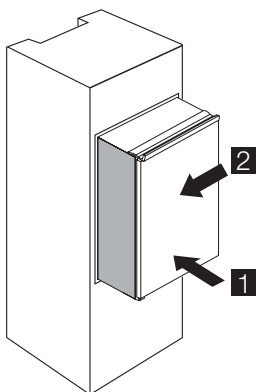


Instalace spotřebiče

⚠️ Pozor Zkontrolujte, zda můžete s napájecím kabelem volně pohybovat.

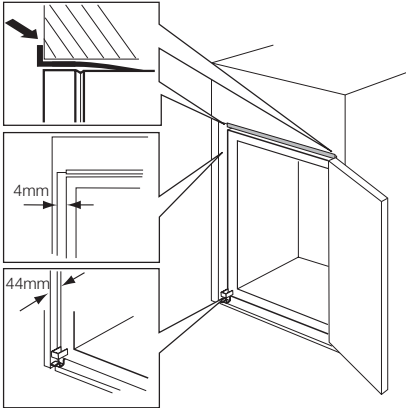
Postupujte takto:

1. Zasuňte spotřebič do výklenku. Pomalu ho posunujte ve směru šipek (1), až se horní kryt mezery zastaví o kuchyňskou skříňku. Ověřte si, že je dodržena vzdálenost 44 mm mezi spotřebičem a předním okrajem skříňky. Posuňte spotřebič ve směru šipek (2) na kuchyňskou skříňku na opačné straně závěsu. Ověřte si, že je dodržena vzdálenost 4 mm mezi spotřebičem a skříňkou.

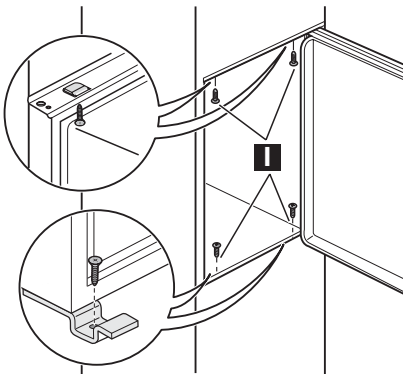


2. Vyrovnějte spotřebič ve výklenku. Kryt dolního závěsu (v sáčku s příslušenstvím) je zárukou správné vzdálenosti mezi kuchyňskou skříňkou a spotřebičem.

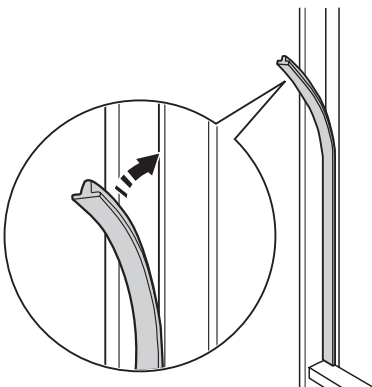
Otevřete dveře. Nasaďte kryt dolního závěsu.



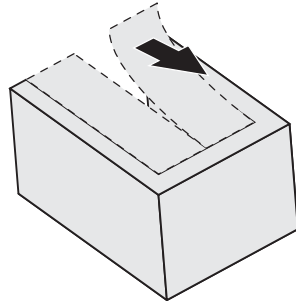
3. Připevněte spotřebič k výklenku 4 šrouby.



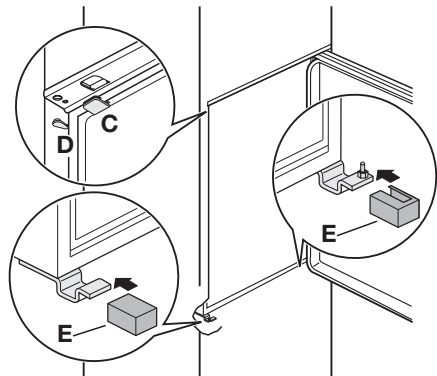
4. Mezi spotřebič a přilehlou skříňku vtlačte těsnící pásek.



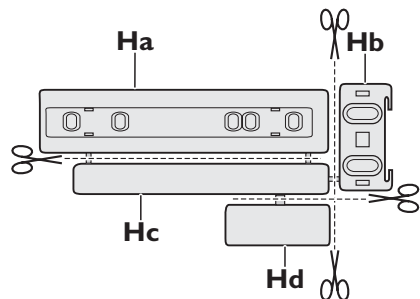
5. Odstraňte správnou část krytu závěsu (E). Dbejte na to, abyste odstranili část označenou DX v případě pravého závěsu, a část SX v případě levého závěsu.



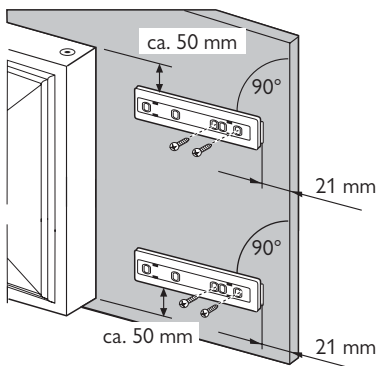
6. Připevněte kryty (C, D) k přichýtkám a otvorům závěsu. Připevněte kryty závěsu (E) k závěsu.



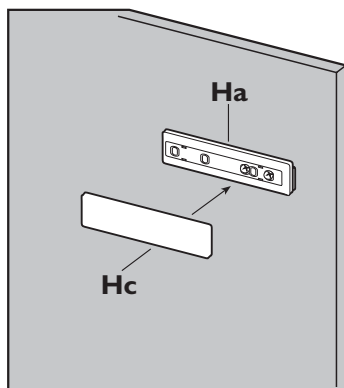
7. Oddělte díly (Ha), (Hb), (Hc) a (Hd).



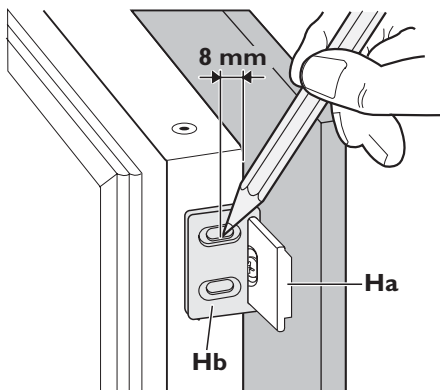
8. Instalujte díl (Ha) na vnitřní stranu kuchyňské skříňky.



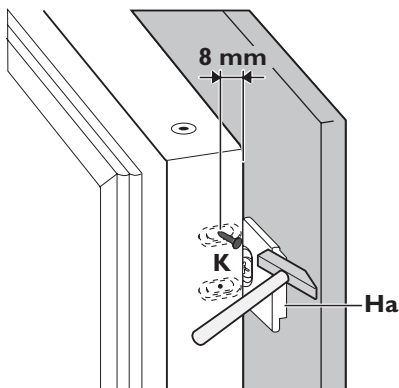
9. Nasuňte díl (Hc) na díl (Ha).



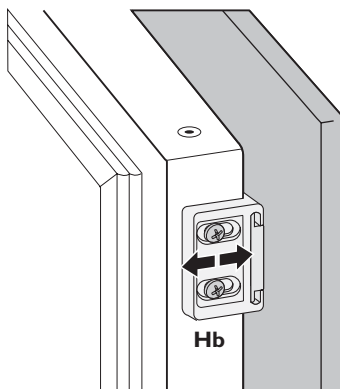
10. Otevřete dveře spotřebiče a dveře kuchyňské skříňky na 90°. Do vodící lišty (Ha) vložte malý čtvereček (Hb). Přiložte k sobě dveře spotřebiče a skříňky a vyznačte otvory.



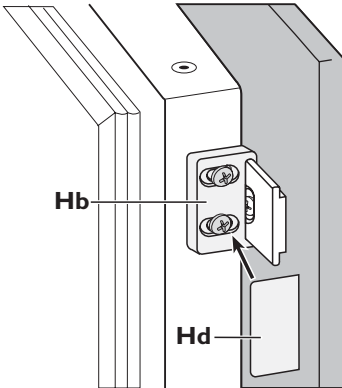
11. Odstraňte držáky a vyznačte vzdálenost 8 mm od vnějšího okraje dveří, kam se připevní hřebík (K).



12. Opět umístěte na vodící lištu malý čtvereček a připevněte ho přiloženými šrouby. Vyrovnajte dveře spotřebiče a dveře kuchyňské skříňky seřízením dílu Hb.



13. Přitiskněte díl (Hd) na díl (Hb).

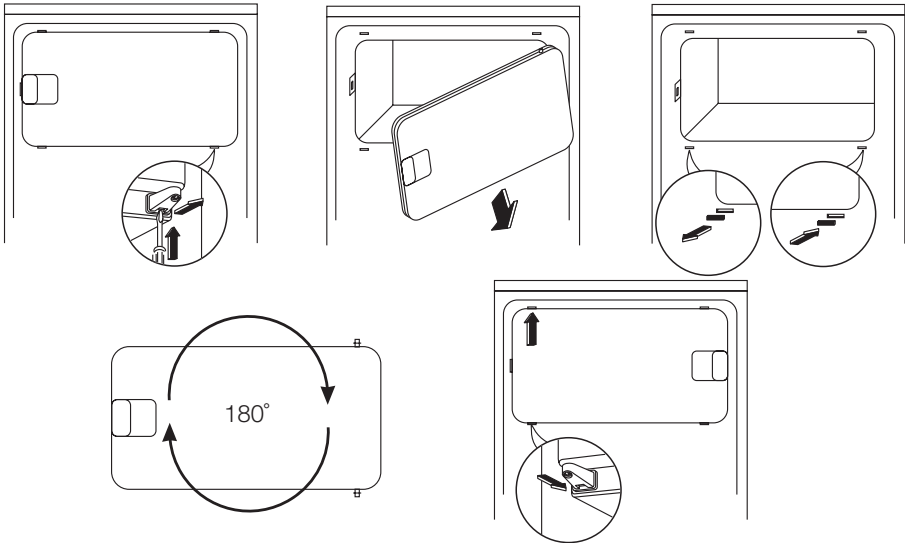


Na závěr zkontrolujte, zda:


- Jsou všechny šrouby utažené.
- Magnetický těsnicí pásek je připevněný těsně ke skříni.

Důležité Při nízké okolní teplotě (např. v zimě) se může stát, že se těsnění zmenší. Těsnění se opět roztáhne zvýšením okolní teploty. Těsnění můžete roztáhnout také pomocí fěnu na vlasy.

Změna směru otvírání dveří mrazničky



Poznámky k životnímu prostředí

Symbol  na výrobku nebo jeho balení udává, že tento výrobek nepatří do domácího odpadu. Je nutné odvézt ho do sběrného místa pro recyklaci elektrického a elektronického zařízení. Zajištěním správné likvidace tohoto výrobku pomůžete zabránit negativním důsledkům pro životní prostředí a lidské zdraví, které by jinak byly způsobeny nevhodnou likvidací tohoto výrobku. Podrobnější informace o recyklaci tohoto

výrobku zjistíte u příslušného místního úřadu, služby pro likvidaci domovního odpadu nebo v obchodě, kde jste výrobek zakoupili.

Electrolux. Thinking of you.

Aby dowiedzieć się więcej o naszej filozofii, odwiedź naszą stronę internetową www.electrolux.com

Spis treści

Informacje dotyczące bezpieczeństwa	14	Konserwacja i czyszczenie	19
Eksplatacja	16	Co zrobić, gdy...	20
Pierwsze użycie	17	Dane techniczne	22
Codzienna eksploatacja	17	Instalacja	22
Przydatne rady i wskazówki	18	Ochrona środowiska	27



Może ulec zmianie bez powiadomienia



Informacje dotyczące bezpieczeństwa

W celu zapewnienia bezpieczeństwa użytkownika i bezawaryjnej pracy urządzenia przed instalacją i pierwszym użyciem należy uważnie przeczytać instrukcję obsługi, zwracając szczególną uwagę na wskazówki oraz ostrzeżenia. Wszyscy użytkownicy urządzenia powinni poznać zasady jego bezpiecznej obsługi. Pozwoli to uniknąć niepotrzebnych pomyłek i wypadków. Prosimy o zachowanie instrukcji obsługi przez cały czas używania urządzenia oraz przekazanie jej kolejnemu użytkownikowi w razie odstąpienia lub sprzedaży urządzenia.

W celu uniknięcia szkód na zdrowiu i życiu osób oraz szkód materialnych należy przestrzegać środków ostrożności podanych w niniejszej instrukcji obsługi, gdyż producent nie jest odpowiedzialny za szkody spowodowane wskutek ich nieprzestrzegania.

Bezpieczeństwo dzieci i osób upośledzonych

- Niniejsze urządzenie nie jest przeznaczone do użytku przez osoby (w tym dzieci) o ograniczonych zdolnościach fizycznych, sensorycznych czy umysłowych, a także nieposiadające wiedzy lub doświadczenia w użytkowaniu tego typu urządzeń, chyba, że będą one nadzorowane lub zostaną poinformowane na temat korzystania z tego urządzenia przez osobę odpowiedzialną za ich bezpieczeństwo. Dzieci należy pilnować, aby mieć pewność, że nie bawią się urządzeniem.

- Opakowanie należy przechowywać w miejscu niedostępnym dla dzieci. Istnieje ryzyko uduszenia.
- W przypadku utylizacji urządzenia należy wyjąć wtyczkę z gniazdka, odciąć przewód zasilający (jak najbliżej urządzenia) i odkręcić drzwi, aby uchronić bawiące się dzieci przed porażeniem prądem lub przed zamknięciem się w środku urządzenia.
- Jeśli to urządzenie zawierające magnetyczne uszczelnienie drzwi ma zastąpić urządzenie z blokadą sprężynową (rygłem) w drzwiach lub w pokrywie, przed oddaniem starego urządzenia do utylizacji należy usunąć blokadę. Zapobiegnie to przypadkowemu uwięzieniu dziecka.

Ogólne zasady bezpieczeństwa



Uwaga! Nie zasłaniać otworów wentylacyjnych.

- Urządzenie jest przeznaczone do przechowywania żywności i/lub napojów w zwykłych warunkach domowych zgodnie z opisem zawartym w niniejszej instrukcji obsługi.
- Do przyspieszenia procesu rozmrażania nie wolno używać urządzeń mechanicznych ani żadnych innych sztucznych metod.
- Nie wolno stosować innych urządzeń elektrycznych (np. maszynek do lodów) wewnątrz urządzeń chłodniczych, jeśli nie zostały one zaakceptowane do tego celu do tego celu przez producenta.

- Należy uważać, aby nie uszkodzić układu chłodniczego.
- W układzie chłodniczym urządzenia znajduje się czynnik chłodniczy izobutan (R600a), ekologiczny gaz naturalny, lecz łatwopalny.

Należy upewnić się, że podczas transportu i instalacji urządzenia nie zostały uszkodzone żadne elementy układu chłodniczego.

Jeśli układ chłodniczy został uszkodzony, należy:

- unikać otwartego płomienia oraz innych źródeł zapłonu,
 - dokładnie przewietrzyć pomieszczenie, w którym znajduje się urządzenie.
- Zmiany parametrów lub jakiegokolwiek modyfikacje urządzenia stanowią potencjalne zagrożenie. Uszkodzenia przewodu zasilającego mogą spowodować zwarcie, pożar i/lub porażenie prądem.

! **Ostrzeżenie!** Wszelkie elementy elektryczne (przewód zasilający, wtyczka, sprężarka) mogą zostać wymienione wyłącznie przez technika autoryzowanego serwisu lub w przez wykwalifikowany personel techniczny.

1. Nie wolno przedłużać przewodu zasilającego.
 2. Należy upewnić się, że wtyczka przewodu zasilającego nie jest zmiażdżona ani uszkodzona przez tylną ściankę urządzenia. Zmiażdżona lub uszkodzona wtyczka może się przegrzewać i spowodować pożar.
 3. Należy zapewnić dostęp do wtyczki przewodu zasilającego.
 4. Nie wolno ciągnąć za przewód zasilający.
 5. Jeżeli gniazdo jest poluzowane, nie wolno podłączać do niego wtyczki przewodu zasilającego. Występuje niebezpieczeństwo porażenia prądem lub pożaru.
 6. Nie wolno używać urządzenia bez nałożonej osłony oświetlenia⁵⁾ wewnątrz.
- Urządzenie jest ciężkie. Przy jego przemieszczaniu należy zachować ostrożność.
 - Nie wolno usuwać ani dotykać przedmiotów znajdujących się w komorze zamra-

zarki wilgotnymi lub mokrymi rękoma, gdyż może to spowodować uszkodzenie skóry lub odmrożenie.

- Nie należy wystawiać urządzenia na bezpośrednie działanie promieni słonecznych.

Godzienna eksploatacja

- Nie wolno stawiać gorących naczyń na plastikowych elementach urządzenia.
- Nie wolno przechowywać łatwopalnych gazów ani płynów w urządzeniu, ponieważ mogą spowodować wybuch.
- Nie wolno umieszczać żywności bezpośrednio przy otworze wentylacyjnym na tylnej ściance.⁶⁾
- Mrożonek nie wolno ponownie zamrażać po rozmrożeniu.
- Zapakowaną zamrożoną żywność należy przechowywać zgodnie z instrukcjami jej producenta.
- Należy ściśle stosować się do wskazówek dotyczących przechowywania podanych przez producenta urządzenia. Patrz odpowiednie instrukcje.
- W zamrażarce nie należy przechowywać napojów gazowanych, ponieważ duże ciśnienie w pojemniku może spowodować ich eksplozję i w rezultacie uszkodzenie urządzenia.
- Lody na patyku mogą być przyczyną odmrożeń w przypadku konsumpcji bezpośrednio po ich wyjęciu z zamrażarki.

Konserwacja i czyszczenie

- Przed przeprowadzeniem konserwacji należy wyłączyć urządzenie i wyjąć wtyczkę przewodu zasilającego z gniazdko. Jeśli nie ma dostępu do gniazdko zasilania, należy wyłączyć prąd.
- Nie wolno czyścić urządzenia metalowymi przedmiotami.
- Nie wolno używać ostrych przedmiotów do usuwania szronu z urządzenia. Należy stosować plastikową skrobaczkę.
- Należy regularnie sprawdzać otwór odpływowy skroplin w chłodziarce. W razie konieczności należy go wyczyścić. Jeżeli otwór odpływowy jest zablokowany, woda zacznie się zbierać na dnie chłodziarki.

5) Jeśli urządzenie posiada osłonę oświetlenia

6) Jeśli urządzenie posiada system Frost Free (nie wymaga rozmrażania)

Instalacja

Ważne! Podłączenie elektryczne urządzenia należy wykonać zgodnie z wskazówkami podanymi w odpowiednich rozdziałach.

- Rozpakować urządzenie i sprawdzić, czy nie jest w żaden sposób uszkodzone. Nie wolno podłączać urządzenia, jeśli jest uszkodzone. Ewentualne uszkodzenia należy natychmiast zgłosić sprzedawcy. W tym przypadku należy zachować opakowanie.
- Zaleca się odczekanie co najmniej czterech godzin przed podłączeniem urządzenia, aby olej mógł spłynąć z powrotem do sprężarki.
- Należy zapewnić odpowiednią wentylację ze wszystkich stron urządzenia. Nieodpowiednia wentylacja prowadzi do jego przegrzewania. Aby uzyskać wystarczającą wentylację, należy postępować zgodnie z wskazówkami dotyczącymi instalacji.
- W razie możliwości tylną ściankę urządzenia należy ustawić od ściany, aby uniknąć dotykania lub chwytania za ciepłe elementy (sprężarka, skraplacz) i zapobiec ewentualnym oparzeniom.
- Urządzenia nie wolno umieszczać w pobliżu kaloryferów lub kuchенок.
- Należy zadbać o to, aby po instalacji urządzenia możliwy był dostęp do wtyczki sieciowej.

Eksploatacja

Włączanie

Umieścić wtyczkę przewodu zasilającego w gniazdku.

Obrócić pokrętkę regulacji temperatury zgodnie z ruchem wskazówek zegara w położenie środkowe.

Wyłączanie

Aby wyłączyć urządzenie, należy obrócić pokrętkę regulacji temperatury w położenie "O".

Regulacja temperatury

Temperatura jest regulowana automatycznie.

W celu uregulowania urządzenia należy wykonać następujące czynności:



- obrócić pokrętkę regulacji temperatury w stronę niższego ustawienia, aby uzyskać minimalne chłodzenie.

- Urządzenie można podłączyć wyłącznie do instalacji doprowadzającej wodę pitną.⁷⁾

Serwis

- Wszelkie prace elektryczne związane z serwisowaniem urządzenia powinny być przeprowadzone przez wykwalifikowanego elektryka lub inną kompetentną osobę.
- Naprawy tego produktu muszą być wykonywane w autoryzowanym punkcie serwisowym. Należy stosować wyłącznie oryginalne części zamienne.

Ochrona środowiska

-  W obiegu czynnika chłodniczego ani w materiałach izolacyjnych urządzenia nie ma gazów szkodliwych dla warstwy ozonowej. Urządzenia nie należy wyrzucać wraz z odpadami komunalnymi i śmieciami. Pianka izolacyjna zawiera łatwopalne gazy: urządzenie należy utylizować zgodnie z obowiązującymi przepisami, które można uzyskać od władz lokalnych. Należy unikać uszkodzenia układu chłodniczego, szczególnie z tyłu przy wymienniku ciepła. Materiały zastosowane w urządzeniu, które są oznaczone symbolem , nadają się do ponownego przetworzenia.

- obrócić pokrętkę regulacji temperatury w stronę wyższego ustawienia, aby uzyskać maksymalne chłodzenie.

-  Ustawienie środkowe jest zazwyczaj najbardziej odpowiednie.

Tym niemniej należy wybrać dokładne ustawienie temperatury, biorąc pod uwagę fakt, że temperatura wewnątrz urządzenia zależy od:

- temperatury w pomieszczeniu
- częstości otwierania drzwi
- ilości przechowywanej żywności
- ustawienia urządzenia.

7) Jeśli przewidziane jest podłączenie do sieci wodociągowej

Ważne! Jeśli temperatura otoczenia jest wysoka lub urządzenie jest w pełni załadowane, a wybrano ustawienie najniższej temperatury, urządzenie może pracować bez przerwy, co powoduje

tworzenie się szronu na tylnej ścianie. W takim przypadku należy ustawić pokrętkę na wyższą temperaturę, aby umożliwić automatyczne usuwanie szronu, a w rezultacie zmniejszyć zużycie energii.

Pierwsze użycie

Czyszczenie wnętrza

W celu usunięcia zapachu nowego produktu przed pierwszym uruchomieniem urządzenia należy wymyć jego wnętrze i znajdujące się w nim elementy letnią wodą z łagodnym mydłem, a następnie dokładnie je wysuszyć.

Ważne! Nie należy stosować detergentów ani proszków do szorowania, ponieważ mogą one uszkodzić powierzchnię urządzenia.

Codzienna eksploatacja

Mrożenie świeżej żywności

Komorza zamrażarki jest przeznaczona do długotrwałego przechowywania mrożonek, żywności głęboko zamrożonej oraz do mrożenia świeżej żywności.

W celu zamrożenia świeżej żywności nie potrzeba zmieniać średniego ustawienia.

Jednakże w celu szybszego zamrożenia należy obrócić regulator temperatury na wyższe ustawienie w celu uzyskania maksymalnego ochłodzenia.

Ważne! W takiej sytuacji temperatura w chłodziarce może spaść poniżej 0°C. Jeśli to nastąpi, należy ponownie ustawić temperaturę na wyższą.

Przechowywanie zamrożonej żywności

W przypadku pierwszego uruchomienia urządzenia lub po okresie jego nieużywania, przed włożeniem żywności do komory zamrażarki należy odczekać co najmniej 2 godziny od włączenia urządzenia przy ustawieniu wyższej mocy chłodzenia.

Ważne! Jeżeli dojdzie do przypadkowego rozmrożenia żywności, spowodowanego na przykład brakiem zasilania przez okres czasu dłuższy niż podany w parametrach technicznych w punkcie "Czas utrzymywania temperatury bez zasilania", należy szybko skosztować rozmrożoną żywność lub niezwłocznie poddać ją obróbce termicznej, po czym ponownie zamrozić (po ostudzeniu).

Rozmrażanie

Głęboko zamrożoną żywność lub mrożonki należy przed użyciem rozmrozić w komorze

chłodziarki lub w temperaturze pokojowej, zależnie od czasu przeznaczonego na tę operację.

Małe kawałki można gotować w stanie zamrożonym, od razu po wyjęciu z zamrażarki. W takim przypadku gotowanie potrwa jednak dłużej.

Wytwarzanie kostek lodu

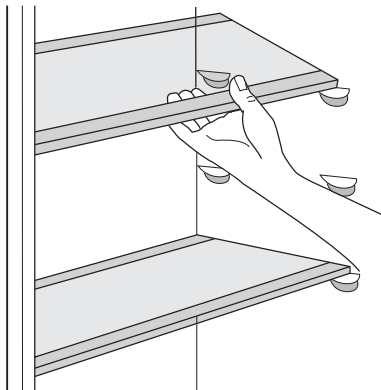
Urządzenie jest wyposażone w jedną lub więcej tacek do wytwarzania kostek lodu. Napełnić tacki wodą, a następnie umieścić w komorze zamrażarki.

Ważne! Do wyjmowania tacek z zamrażarki nie należy używać metalowych narzędzi.

Zmiana położenia półek

Ściany komory chłodziarki wyposażono w kilka prowadnic umożliwiających umieszczenie półek zgodnie z aktualnymi potrzebami.

Ważne! Nie wolno wyjmować szklanej półki nad szufladą przeznaczoną na warzywa ani półki na butelki, aby nie stracić prawidłowej cyrkulacji powietrza.



Rozmieszczanie półek na drzwiach

Aby umożliwić przechowywanie artykułów spożywczych w opakowaniach o różnej wielkości, półki w drzwiach można umieszczać na różnych wysokościach.

Przydatne rady i wskazówki

Wskazówki dotyczące oszczędzania energii

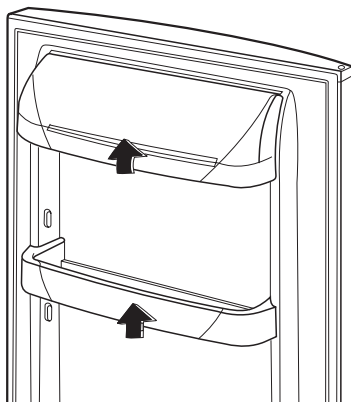
- Nie otwierać zbyt często drzwi zamrażarki i nie zostawiać ich otwartych dłużej niż jest to absolutnie konieczne.
- Jeśli temperatura otoczenia jest wysoka, pokrętko regulacji temperatury jest ustawione w najwyższej pozycji, urządzenie jest w pełni załadowane sprężarka będzie pracowała bezustannie, powodując zbieranie się szronu lub lodu na parowniku. W takim przypadku należy obrócić pokrętko regulacji temperatury w kierunku niższego ustawienia, aby umożliwić automatyczne usuwanie szronu i jednocześnie zmniejszyć zużycie energii.

Wskazówki dotyczące przechowywania świeżej żywności

Aby uzyskać najlepsze wyniki:

- Nie przechowywać w chłodzarnie przechowywać ciepłej żywności ani parujących płynów.
- Artykuły spożywcze należy przykryć lub owinąć, szczególnie te, które mają silny zapach.
- Zapewnić swobodny przepływ powietrza wokół artykułów spożywczych.

Aby dokonać odpowiedniego ustawienia, należy: stopniowo wyciągać półkę w kierunku strzałek, aż zostanie uwolniona, a następnie umieścić ją w żądanym miejscu.



Wskazówki dotyczące przechowywania żywności

Przydatne wskazówki:

Mięso (każdy rodzaj): zapakować do polietylenowych worków i umieścić na szklanej półce nad szufladą na warzywa.

Ze względów bezpieczeństwa można je przechowywać w ten sposób najwyżej przez jeden lub dwa dni.

Żywność gotowana, potrawy na zimno itp.: należy je przykryć i umieścić na dowolnej półce.

Owoce i warzywa: należy je dokładnie oczyścić i umieścić w przeznaczonych dla nich szufladach.

Masło i ser: należy je umieszczać w specjalnych hermetycznych pojemnikach lub zapakować w folię aluminiową lub woreczki polietylenowe, aby maksymalnie ograniczyć dostęp powietrza.

Butelki z mlekiem: należy założyć na nie nakrętki i przechowywać na półce na butelki na drzwiach.

Bananów, ziemniaków, cebuli i czosnku, jeśli nie są zapakowane, nie należy przechowywać w chłodzarnie.

Wskazówki dotyczące zamrażania

Aby uzyskać najlepsze wyniki zamrażania, należy skorzystać z poniższych ważnych wskazówek:

- Maksymalną ilość żywności, którą można zamrozić w ciągu 24 godzin, podano na tabliczce znamionowej.
- Proces zamrażania trwa 24 godziny. W tym czasie nie należy wkładać do zamrażarki więcej żywności przeznaczonej do zamrożenia.
- Należy zamrażać tylko artykuły spożywcze najwyższej jakości, świeże i dokładnie oczyszczone.
- Żywność należy dzielić na małe porcje, aby móc ją szybko zupełnie zamrozić, a później rozmrażać tylko potrzebną ilość.
- Żywność należy pakować w folię aluminiową lub polietylenową zapewniającą hermetyczne zamknięcie.
- Nie dopuszczać do stykania się świeżej, niezamrożonej żywności z zamrożonymi produktami, aby uniknąć wzrostu temperatury produktów zamrożonych.
- Produkty niskotłuszczowe przechowują się lepiej i dłużej niż o wysokiej zawartości

tłuszczu. Sól powoduje skrócenie okresu przechowywania żywności.


- Spożywanie sorbetu bezpośrednio po wyjściu z komory zamrażarki może spowodować odmrożenia skóry.
- Zaleca się umieszczanie daty zamrożenia na każdym opakowaniu w celu kontrolowania długości okresu przechowywania.


Wskazówki dotyczące przechowywania zamrożonej żywności

Aby urządzenie funkcjonowało z najlepszą wydajnością, należy:

- sprawdzać, czy mrożonki były odpowiednio przechowywane w sklepie.
- zapewnić jak najszybszy transport zamrożonej żywności ze sklepu do zamrażarki.
- nie otwierać zbyt często drzwi zamrażarki i nie zostawiać ich otwartych dłużej niż jest to absolutnie konieczne.
- Po rozmrożeniu żywność szybko traci świeżość i nie może być ponownie zamrażana.
- Nie przekraczać daty przydatności do spożycia podanej przez producenta żywności.

Konserwacja i czyszczenie

 **Uwaga!** Przed przeprowadzeniem jakichkolwiek prac konserwacyjnych, należy odłączyć urządzenie od zasilania.

 Układ chłodniczy urządzenia zawiera węglowodory. Prace konserwacyjne i uzupełnianie mogą wykonywać wyłącznie technicy autoryzowanego serwisu.

Okresowe czyszczenie

Urządzenie należy czyścić regularnie:

- Wnętrze i akcesoria należy czyścić za pomocą ciepłej wody z dodatkiem łagodnego mydła.
- Należy regularnie sprawdzać i czyścić uszczelki drzwi.
- Dokładnie optukać i wysuszyć.

Ważne! Nie ciągnąć, nie przesuwac ani nie niszczyć rurek i/lub przewodów umieszczonych w urządzeniu.

Do czyszczenia wnętrza urządzenia nie stosować środków czyszczących, proszków do szorowania, pachnących środków czyszczących lub wosku do polerowania, gdyż

mogą one uszkodzić powierzchnię i pozostawić silny zapach.

Skrapalacz (czarna kratka) i sprężarkę z tyłu urządzenia należy wyczyścić za pomocą szczotki lub odkurzacza. Zwiększy to wydajność urządzenia i zmniejszy zużycie energii elektrycznej.

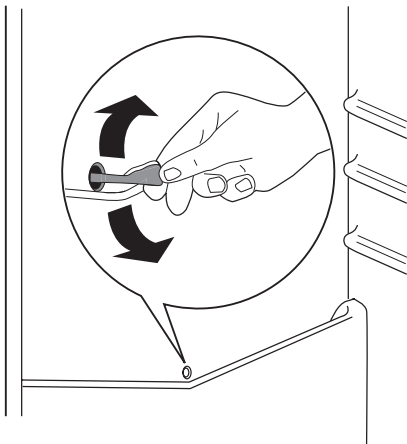
Ważne! Należy uważać, aby nie uszkodzić układu chłodniczego.

Niektóre kuchenne środki czyszczące zawierają substancje chemiczne, które mogą uszkodzić tworzywo zastosowane w urządzeniu. Z tego względu zaleca się mycie zewnętrznych części urządzenia ciepłą wodą z niewielką ilością płynu do mycia naczyń. Po czyszczeniu ponownie podłączyć urządzenie do zasilania.

Rozmrażanie chłodziarki

Przy każdorazowym wyłączeniu silnika sprężarki w czasie normalnego użytkowania szron jest usuwany z parownika komory chłodziarki automatycznie. Woda ze szronu spływa rynienką do specjalnego pojemnika,

umieszczonego z tyłu urządzenia nad sprężarką, gdzie odparowuje. Należy pamiętać o okresowym czyszczeniu otworu odpływowego umieszczonego na środku kanału w chłodziarce w celu zapobieżenia przelewaniu się wody i skapywaniu jej na żywność. Należy używać specjalnej przetyczki dostarczonej z urządzeniem, umieszczonej w otworze odpływowym.



Rozmrażanie zamrażarki

i Na półkach i wokół górnej komory zamrażarki będzie tworzyła się pewna ilość szronu.

Ważne! Zamrażarkę należy rozmrażać, gdy warstwa szronu ma grubość ok. 3-5 mm.

Aby usunąć szron, należy:

1. Wyłączyć urządzenie.
2. Wyjąć wszelką przechowywaną żywność, zawinąć ją w kilka warstw gazet i umieścić w chłodnym miejscu.

Co zrobić, gdy...

! **Ostrzeżenie!** Przed przystąpieniem do usunięcia usterki należy odłączyć urządzenie od zasilania. Naprawy nieuwzględnione w niniejszej instrukcji mogą być wykonywane wyłącznie przez wykwalifikowanego elektryka lub osobę kompetentną.

3. Zostawić otwarte drzwi.
4. Po zakończeniu rozmrażania, dokładnie wysuszyć wnętrze i ponownie umieścić wtyczkę w gniazdku.
5. Włączyć urządzenie.
6. Ustawić regulator temperatury w celu uzyskania maksymalnego chłodzenia i pozostawić takie ustawienie przez dwie-trzy godziny.
7. Umieścić w zamrażarce wcześniej wyjętą żywność.

Ważne! Do usuwania szronu ze skraplacza nie używać ostrych metalowych przedmiotów, ponieważ mogłyby to spowodować jego uszkodzenie. Do przyspieszania procesu rozmrażania nie używać urządzeń mechanicznych ani żadnych innych "nienaturalnych" metod oprócz tych, które są zalecane przez producenta. Wzrost temperatury zamrożonych artykułów żywnościowych może spowodować skrócenie czasu ich przechowywania.

Okresy przerw w eksploatacji urządzenia

Jeśli urządzenie nie jest używane przez długi czas, należy wykonać następujące czynności:

- **odłączyć urządzenie od zasilania**
 - wyjąć wszystkie artykuły spożywcze
 - rozmrozić⁸⁾ i wyczyścić urządzenie oraz wszystkie elementy
 - pozostawić uchylone drzwi, aby uniknąć powstawania nieprzyjemnych zapachów.
- Jeśli urządzenie pozostanie włączone, należy poprosić kogoś o regularne sprawdzanie, aby uniknąć zepsucia się żywności w przypadku przerwy w zasilaniu.

Ważne! Podczas normalnej pracy z urządzenia wydobywają się pewne dźwięki (sprężarka, obieg czynnika chłodniczego).

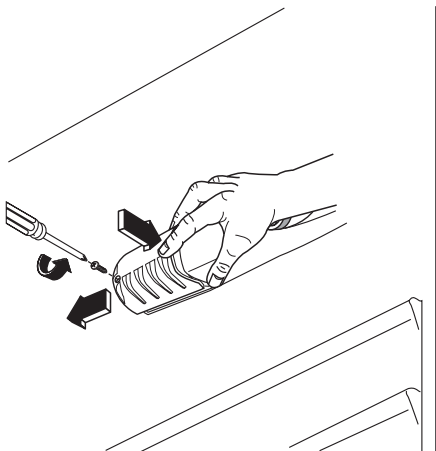
8) Jeśli przewidziano.

Usterka	Możliwa przyczyna	Środek zaradczy
Urządzenie nie działa. Oświetlenie nie działa.	Urządzenie jest wyłączone.	Włączyć urządzenie.
	Wtyczka przewodu zasilającego nie jest prawidłowo umieszczona w gniazdku.	Włożyć prawidłowo wtyczkę przewodu zasilającego do gniazdku.
	Brak zasilania urządzenia. Brak napięcia w gniazdku.	Podłączyć inne urządzenie elektryczne do tego samego gniazdku. Skontaktować się z wykwalifikowanym elektrykiem.
Oświetlenie nie działa.	Żarówka jest uszkodzona.	Patrz punkt "Wymiana żarówki".
Sprężarka pracuje bezustannie.	Temperatura nie jest prawidłowo ustawiona.	Ustawić wyższą temperaturę.
	Drzwi nie są prawidłowo zamknięte.	Patrz punkt "Zamykanie drzwi".
	Drzwi są otwierane zbyt często.	Nie pozostawiać drzwi otwartych dłużej niż to konieczne.
	Temperatura produktów jest zbyt wysoka.	Przed umieszczeniem w chłodziarce schłodzić produkty do temperatury pokojowej.
	Temperatura pomieszczenia jest zbyt wysoka.	Obniżyć temperaturę pomieszczenia.
Po tylnej ścianie urządzenia spływa woda.	Podczas procesu automatycznego rozmrażania szron rozmraża się na tylnej ścianie.	Jest to prawidłowe.
Woda spływa do chłodziarki.	Odływ wody jest zatkany.	Wyczyścić odływ wody.
	Produkty uniemożliwiają odływ wody do rynienki zbiorczej wody.	Ułożyć produkty w taki sposób, aby nie dotykały tylnej ścianki.
Woda wypływa na podłogę.	Stopiona woda nie spływa do pojemnika odparowującego umieszczonego nad sprężarką.	Skierować ujście odpływu wody do pojemnika odparowującego.
Temperatura w chłodziarce jest zbyt niska.	Regulator temperatury nie jest prawidłowo ustawiony.	Ustawić wyższą temperaturę.
Temperatura w chłodziarce jest zbyt wysoka.	Regulator temperatury nie jest prawidłowo ustawiony.	Ustawić niższą temperaturę.
	Drzwi nie są prawidłowo zamknięte.	Patrz punkt "Zamykanie drzwi".
	Temperatura produktów jest zbyt wysoka.	Przed umieszczeniem w chłodziarce schłodzić produkty do temperatury pokojowej.
	W chłodziarce jest przechowywanych wiele produktów jednocześnie.	Przechowywać jednocześnie mniej produktów.
	W chłodziarce nie ma obiegu zimnego powietrza.	Zapewnić obieg zimnego powietrza w chłodziarce.

Wymiana żarówki

- Wyjąć wtyczkę z gniazdko zasilania.
- Odkręcić śrubkę z osłony oświetlenia.
- Zdjąć osłonę oświetlenia (patrz ilustracja).
- Wymienić starą żarówkę na nową o takiej samej mocy (maksymalną moc podano na osłonie oświetlenia).
- Złożyć osłonę oświetlenia.

6. Dokręcić śrubkę w osłonie oświetlenia.
7. Włożyć wtyczkę do gniazdka zasilania.
8. Otworzyć drzwi. Sprawdzić, czy oświetlenie się włącza.



Zamykanie drzwi

1. Wyczyścić uszczelki drzwi.
2. W razie konieczności wyregulować drzwi. Patrz punkt "Instalacja".
3. W razie konieczności wymienić uszkodzone uszczelki drzwi. W tym celu skontaktować się z autoryzowanym punktem serwisowym.

Dane techniczne

Wymiary wnęki		
	Wysokość	880 mm
	Szerokość	560 mm
	Głębokość	550 mm
Czas utrzymywania temperatury bez zasilania		12 h

Dane techniczne podane są na tabliczce znamionowej znajdującej się z lewej strony

wewnątrz urządzenia oraz na etykiecie efektywności energetycznej.

Instalacja

- ⚠ Przed instalacją urządzenia należy dokładnie przeczytać "Informacje dotyczące bezpieczeństwa" w celu zapewnienia własnego bezpieczeństwa i prawidłowego działania urządzenia.

Ustawienie

Urządzenie należy instalować w miejscu, w którym temperatura otoczenia będzie odpowiadać klasie klimatycznej wskazanej na tabliczce znamionowej urządzenia.

Klasa klimatyczna	Temperatura otoczenia
SN	+10°C do + 32°C
N	+16°C do + 32°C
ST	+16°C do + 38°C
T	+16°C do + 43°C

Przyłącze elektryczne

Przed podłączeniem urządzenia do sieci elektrycznej należy sprawdzić, czy napięcie oraz częstotliwość podane na tabliczce znamionowej odpowiadają parametrom domowej instalacji zasilającej.

Urządzenie musi być uziemione. Wtyczka przewodu zasilającego dołączonego do urządzenia posiada styk uziemiający. Jeśli gniazdko zasilania nie jest uziemione, urządzenie należy odrębnie uziemić zgodnie z aktualnymi przepisami, uzgadniając to z wykwalifikowanym elektrykiem.

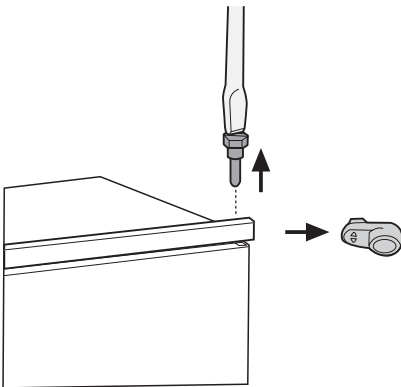
Producent nie ponosi żadnej odpowiedzialności w przypadku nieprzestrzegania powyższych wskazówek dotyczących bezpieczeństwa.

Niniejsze urządzenie spełnia wymogi dyrektyw Unii Europejskiej.

Zmiana kierunku otwierania drzwi

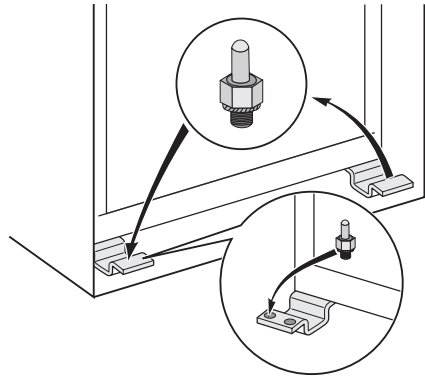
Drzwi urządzenia otwierają się w prawą stronę. Aby zmienić kierunek otwierania się drzwi na lewą stronę, należy wykonać poniższe czynności przed instalacją urządzenia:

1. Odkręcić i wyjąć sworzeń górnego zawiasu.
2. Wymontować drzwi.
3. Wyjąć element dystansowy.
4. Za pomocą klucza poluzować sworzeń dolnego zawiasu.



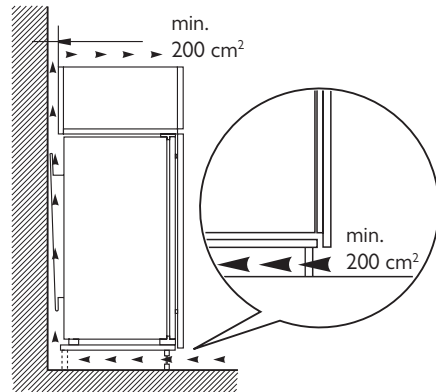
Po przeciwnej stronie:

1. Przykręcić sworzeń dolnego zawiasu.
2. Zamontować element dystansowy.
3. Zamontować drzwi.
4. Przykręcić sworzeń górnego zawiasu.



Wymagania dotyczące wentylacji

Przepływ powietrza za urządzeniem musi być wystarczający.

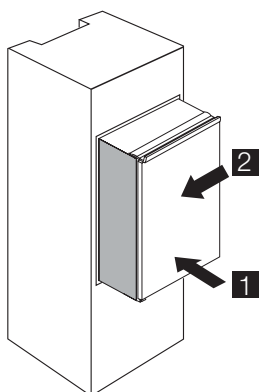


Instalacja urządzenia

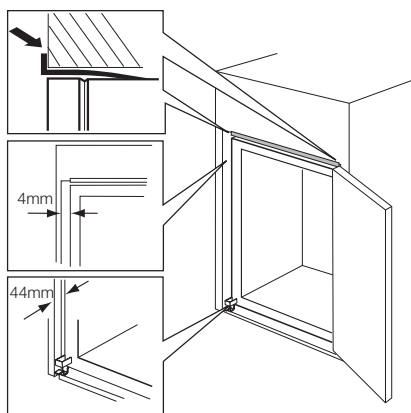
! **Uwaga!** Upewnić się, że przewód zasilający nie jest przyciśnięty.

Wykonać następujące kroki:

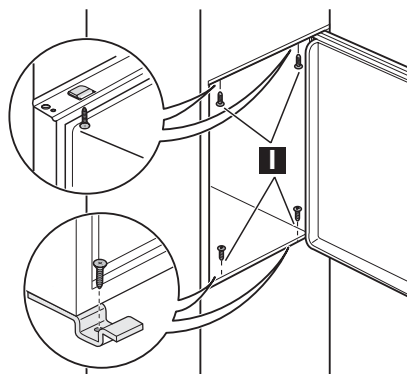
1. Umieścić urządzenie we wnęcie. Przesunąć urządzenie w kierunku strzałek (1) aż do oparcia górnej osłony o szafkę. Należy się upewnić, że odległość między urządzeniem a przednią krawędzią szafki wynosi 44 mm. Przesunąć urządzenie w kierunku strzałek (2) do ściany szafki po stronie przeciwnej do zawiasów. Należy upewnić się, że między urządzeniem a szafką jest 4 mm wolnej przestrzeni.



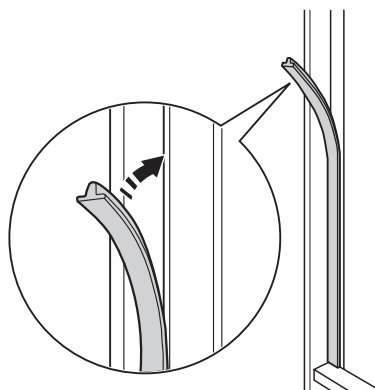
2. Wypoziomować urządzenie we wnęce. Dolna zaślepka zawiasu (znajdująca się w torebce z akcesoriami) zapewnia, że odstęp pomiędzy szafką a urządzeniem jest prawidłowy. Otworzyć drzwi. Nałożyć dolną zaślepkę zawiasu.



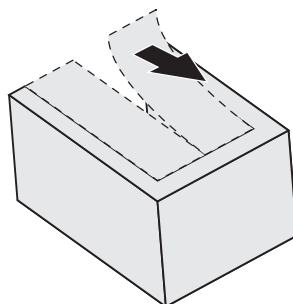
3. Przykręcić urządzenie do wnęki 4 śrubami.



4. Wcisnąć pasek uszczelniający pomiędzy urządzeniem i szafką.

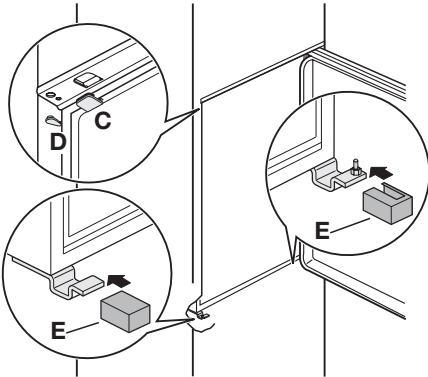


5. Usunąć właściwą część osłony zawiasu (E). Należy zwrócić uwagę, aby usunąć część DX gdy zawiasy zamontowano po prawej stronie, a część SX gdy zawias jest po lewej stronie.

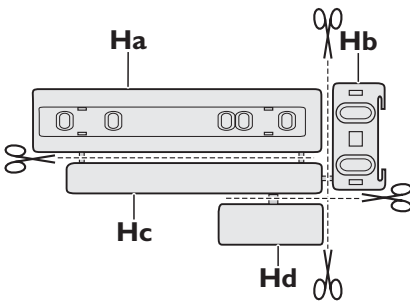


6. Wcisnąć zaślepki (C, D) w otwory montażowe i otwory zawiasów.

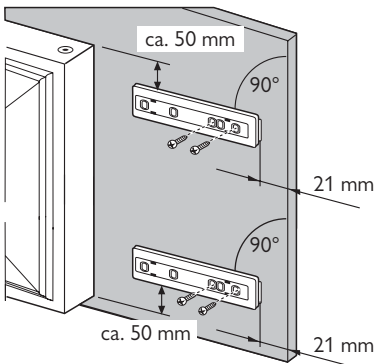
Założyć osłony zawiasów (E) na zawias.



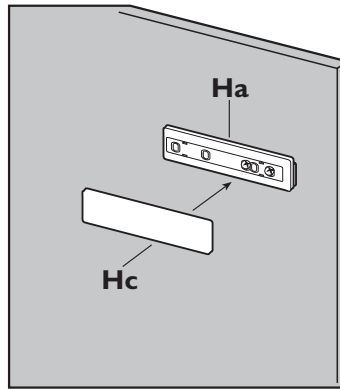
7. Rozdzielić elementy (Ha), (Hb), (Hc) i (Hd).



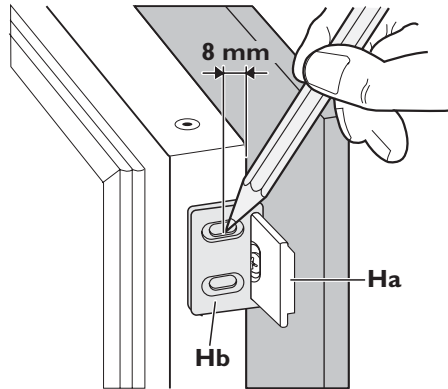
8. Zamontować elementy (Ha) na wewnętrznej stronie drzwi szafki.



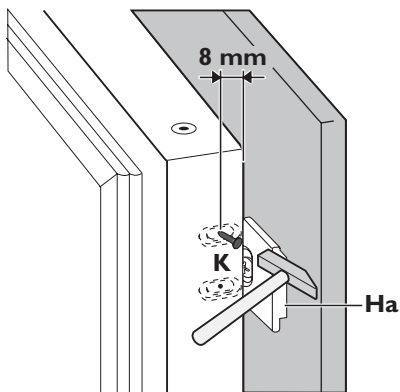
9. Wcisnąć osłony (Hc) w prowadnice (Ha).



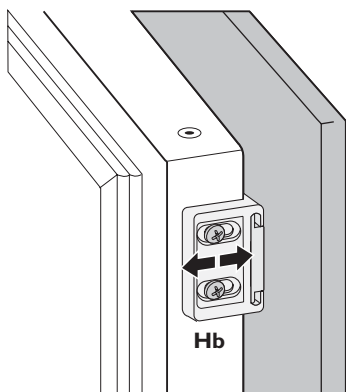
10. Otworzyć drzwi urządzenia oraz drzwi meblowe pod kątem 90°. Umieścić kątownniki (Hb) na prowadnicach (Ha). Przytrzymać razem drzwi urządzenia i drzwi meblowe, a następnie odrysować otwory.



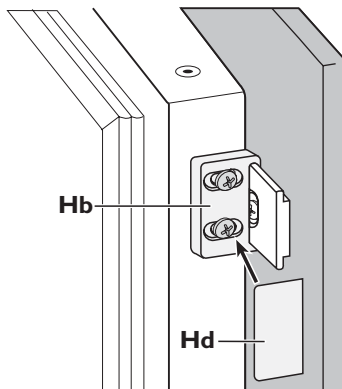
11. Zdjąć kątownniki i w odległości 8 mm od zewnętrznej krawędzi drzwi zaznaczyć gwoździem (K) miejsca na otwory.



12. Umieścić kątowniki na przewodnicach i przymocować załączonymi śrubami. Wyrównać drzwi szafki kuchennej i drzwi urządzenia, odpowiednio regulując elementy Hb.



13. Wcisnąć osłony (Hd) w kątowniki (Hb).

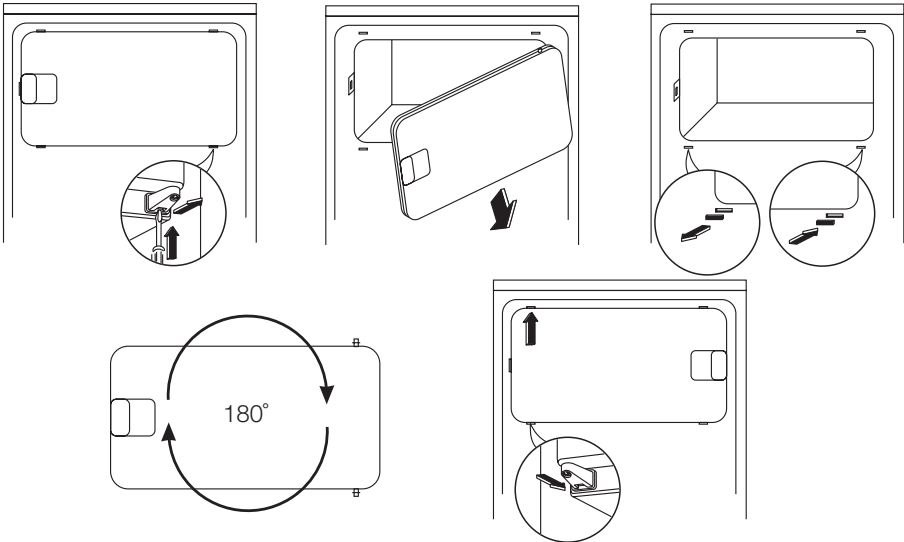


Sprawdzić jeszcze raz, czy:


- Wszystkie śruby zostały dokręcone.
- Uszczelki magnetyczne szczelnie przylegają do obudowy urządzenia.

Ważne! Jeśli temperatura otoczenia jest niska (na przykład w zimie), rozmiar uszczelki zmniejsza się. Rozmiar uszczelki zwiększa się, gdy wzrasta temperatura otoczenia. Można wykorzystać suszarkę do włosów, aby zwiększyć rozmiar uszczelki.

Zmiana kierunku otwierania drzwi zamrażarki



Ochrona środowiska

Symbol  na produkcie lub na opakowaniu oznacza, że tego produktu nie wolno traktować tak, jak innych odpadów domowych. Należy oddać go do właściwego punktu skupu surowców wtórnych zajmującego się złomowanym sprzętem elektrycznym i elektronicznym. Właściwa utylizacja i złomowanie pomaga w eliminacji niekorzystnego wpływu złomowanych produktów na środowisko naturalne oraz zdrowie. Aby uzyskać szczegółowe dane dotyczące możliwości recyklingu niniejszego urządzenia, należy skontaktować się z lokalnym urzędem miasta, służbami oczyszczania miasta lub sklepem, w którym produkt został zakupiony.

Electrolux. Thinking of you.

Viac o nás na www.electrolux.com

Obsah

Bezpečnostné pokyny	28	Ošetrovanie a čistenie	32
Prevádzka	30	Čo robiť, keď...	34
Prvé použitie	30	Technické údaje	36
Každodenné používanie	31	Inštalácia	36
Užitočné rady a tipy	32	Otázky ochrany životného prostredia	40



Zmeny vyhradené



Bezpečnostné pokyny

V záujme vlastnej bezpečnosti a na zabezpečenie správneho používania si pred nainštalovaním a prvým použitím spotrebiča starostlivo prečítajte tento návod na používanie vrátane tipov a upozornení. Je dôležité, aby sa kvôli predchádzaniu zbytočným chybám a úrazom zaručilo, že všetci užívatelia tohto spotrebiča budú podrobne oboznámení s jeho obsluhou a s bezpečnostnými pokynmi. Tieto pokyny si uložte a dbajte, aby sa vždy nachádzali pri spotrebiči, aj po presťahovaní alebo predaji inej osobe, a aby bol každý, kto ho používa po celú dobu jeho životnosti, riadne informovaný o používaní a bezpečnosti spotrebiča.

Dodržiavajte tieto bezpečnostné pokyny na ochranu zdravia, života a majetku, pretože výrobca nezodpovedá za škody spôsobené nedbalosťou.

Bezpečnosť detí a zraniteľných osôb

- Tento spotrebič nie je určený pre osoby (vrátane detí) so zníženými fyzickými, senzorickými alebo duševnými schopnosťami, ani pre osoby s nedostatočnými skúsenosťami a vedomosťami, ak nie je zabezpečený dohľad alebo poučenie o bezpečnom používaní spotrebiča zo strany osoby zodpovednej za ich bezpečnosť. Nenechávajte deti bez dozoru. Musíte mať istotu, že sa nebudú so spotrebičom hrať.
- Všetky obaly odstráňte z dosahu detí. Hrozí riziko zadusenia.
- Ak spotrebič likvidujete, vyťahnite zástrčku spotrebiča z elektrickej zásuvky, odrežte pripojovací kábel (podľa možnosti čo najbližšie k spotrebiču) a demontujte

dvierka, aby deti pri hre nemohol zasiahnuť elektrický prúd a aby sa nemohli zatvoriť vnútri spotrebiča.


- Ak má tento spotrebič s magnetickými tesneniami dvierok nahradiť starší spotrebič s pružinovým uzáverom (príchytkou dvierok) na dvierkach alebo na veku, pred likvidáciou starého spotrebiča poškodíte zatvárací mechanizmus tak, aby bol nefunkčný. Predídete tak uviaznutiu hrájúcich sa detí v spotrebiči.

Všeobecné bezpečnostné pokyny

Pozor Vetracie otvory nezakrývajte a udržiavajte ich bez prekážok.

- Spotrebič je určený na uchovávanie potravín a nápojov v bežnej domácnosti, ako sa vysvetľuje v návode na použitie.
- Na urýchľovanie odmrazovania nepoužívajte žiadne mechanické zariadenia ani umelé prostriedky.
- Vnútri chladiacich spotrebičov nepoužívajte iné elektrické spotrebiče (ako sú výrobníky zmrzliny), ak nie sú schválené na tento účel výrobcom.
- Nepoškodzuje chladiaci okruh.

- Chladiaci okruh spotrebiča obsahuje izobután (R600a), prírodný plyn s vysokou kompatibilitou so životným prostredím, ktorý je však horľavý. Počas prepravy a inštalácie spotrebiča dávajte pozor, aby ste nepoškodili žiadnu časť chladiaceho okruhu. Ak sa chladiaci okruh poškodil:
 - nepribližujte sa s otvoreným ohňom ani so zápalnými zdrojmi
 - dokonale vyvetrajte miestnosť so spotrebičom
- Je nebezpečné upravovať technické vlastnosti alebo akokoľvek meniť tento spotrebič. Akékoľvek poškodenie prípojného kábla môže spôsobiť krátke spojenie, oheň a úraz elektrickým prúdom.

 **Varovanie** Akýkoľvek elektrický komponent (sietový kábel, zástrčka, kompresor) musí vymieňať autorizovaný servisný pracovník alebo kvalifikovaný servisný personál.

1. Napájací kábel sa nesmie predlžovať.
 2. Dbajte na to, aby zástrčka a napájací kábel za spotrebičom neboli stlačené a aby sa nepoškodili. Pritlačená alebo poškodená sieťová zástrčka sa môže prehriať a spôsobiť požiar.
 3. Zabezpečte, aby ste mali vždy voľný prístup k zásuvke elektrickej siete.
 4. Neťahajte za napájací elektrický kábel.
 5. Ak je elektrická zásuvka uvoľnená, zástrčku nezapájajte. Hrozí riziko úrazu elektrickým prúdom alebo požiaru.
 6. Spotrebič nesmiete používať, ak chýba kryt osvetlenia⁹⁾ vnútorného osvetlenia.
- Spotrebič je ťažký. Pri jeho premiestňovaní postupujte opatrne.
 - Z mraziaceho priestoru nič nevyberajte ani sa ničoho nedotýkajte, ak máte vlhké/mokrú ruku, pretože to môže spôsobiť poranenie kože ruky alebo mrazové popálenie.
 - Vyhybajte sa dlhodobému vystaveniu spotrebiča priamemu slnečnému svetlu.

Každodenné používanie

- Nekladte horúce hrnce na plastové diely spotrebiča.
- Neuchovávejte v spotrebiči horľavý plyn ani tekutinu, pretože môžu explodovať.

9) Ak sa má používať kryt lampy

10) Ak je spotrebič beznárazový

- Potraviny nekladte priamo na otvor na vývod vzduchu na zadnej stene.¹⁰⁾
- Mrazené potraviny sa po rozmrazení nesmú znova zmrazovať.
- Balené mrazené potraviny uchovávajte v súlade s pokynmi výrobcu mrazených potravín.
- Odporúčania výrobcu spotrebiča na uchovávanie potravín sa musia striktne dodržiavať. Pozri príslušné pokyny.
- Do mraziaceho priestoru nekladte sýtené ani šumivé nápoje, pretože v nádobách vzniká tlak, ktorý môže spôsobiť ich explóziu a tá spôsobí poškodenie spotrebiča.
- Zmrzlina môže spôsobiť mrazové popálenie, ak sa konzumuje priamo po vybratí zo spotrebiča.

Starostlivosť a čistenie

- Pred vykonávaním údržby spotrebič vypnite a vytiahnite jeho zástrčku zo zásuvky elektrickej siete. Ak nemôžete vytiahnuť zástrčku zo zásuvky elektrickej siete, odpojte elektrické napájanie v domácnosti.
- Pri čistení spotrebiča nepoužívajte kovové predmety.
- Na odstraňovanie námrazy nepoužívajte ostré predmety. Používajte plastovú škrabku.
- Pravidelne kontrolujte odtokový kanálik na rozmrazenú vodu z chladiaceho priestoru. Podľa potreby ho vyčistite. Ak je odtokový kanálik upchatý, voda sa bude zhromažďovať na dne spotrebiča.

Inštalácia

Dôležité upozornenie Pri elektrickom zapájaní starostlivo dodržiavajte pokyny uvedené v príslušných odsekoch.

- Spotrebič rozbalte a skontrolujte, či nie sú viditeľné poškodenia. Spotrebič nepripájajte, ak je poškodený. Prípadné poškodenia okamžite nahláste v mieste, kde ste si spotrebič zakúpili. V takomto prípade si odložte obal.
- Pred zapojením spotrebiča počkajte najmenej štyri hodiny, aby olej mohol stiecť späť do kompresora.

- Okolo spotrebiča musí byť zabezpečené dostatočné vetranie, v opačnom prípade hrozí prehrievanie. Aby ste dosiahli dostatočné vetranie, riadte sa pokynmi na inštaláciu.
- Výrobok treba vždy podľa možnosti umiestňovať k stene, aby sa predišlo do dotyku alebo zachyteniu horúcich dielov (kompresor, kondenzátor) a možným popáleninám.
- Spotrebič sa nesmie umiestňovať v blízkosti radiátorov alebo sporákov.
- Ubezpečte sa, či je sieťová zástrčka po nainštalovaní spotrebiča prístupná.
- Spotrebič pripájajte výhradne k zdroju pitnej vody.¹¹⁾

Servis

- Všetky elektrické práce pri údržbe a opravách spotrebiča musí vykonať kvalifikovaný elektrikár alebo zaškolená osoba.

Prevádzka

Zapínanie

Zasuňte zástrčku do zásuvky elektrickej siete.

Otočte regulátor teploty v smere pohybu hodinových ručičiek do strednej polohy.

Vypínanie

Aby ste spotrebič vypili, otočte regulátor teploty do polohy "O".

Regulácia teploty

Teplota sa reguluje automaticky.

Pri prevádzkovaní spotrebiča postupujte takto:

- minimálne chladenie sa dosiahne otočením regulátora teploty na nižšie nastavenia.
- maximálne chladenie sa dosiahne otočením regulátora teploty smerom na vyššie nastavenia.

Prvé použitie


Čistenie interiéru

Pred prvým použitím spotrebiča umyte jeho vnútro a všetky jeho diely vlažnou vodou s prídavkom neutrálneho umývacieho prostriedku, aby ste odstránili typický zápach nového spotrebiča a potom všetky povrchy dôkladne osušte.

- Servis tohto výrobku musí vykonávať autorizované servisné stredisko. Musia sa používať výhradne originálne náhradné dielce.

Ochrana životného prostredia



Chladiaci okruh ani izolačné materiály spotrebiča neobsahujú plyny, ktoré by mohli poškodiť ozónovú vrstvu. Spotrebič sa nesmie likvidovať spoločne s komunálnym ani domovým odpadom. Penová izolácia obsahuje horľavé plyny: spotrebič sa musí likvidovať v súlade s platnými predpismi, ktoré vám na požiadanie poskytnú miestne orgány. Dávajte pozor, aby sa nepoškodila chladiaca jednotka, hlavne na zadnej strane blízko výmenníka tepla. Materiály použité v tomto spotrebiči označené symbolom  sú recyklovateľné.



Stredné nastavenie je vo všeobecnosti najvhodnejšie.

Presné nastavenie si treba vyberať s prihliadnutím na skutočnosť, že teplota v spotrebiči závisí od:

- teploty v miestnosti
- od toho, ako často sa otvárajú dvere
- množstva uchovávaných potravín
- umiestnenia spotrebiča.

Dôležité upozornenie Pri vysokej teplote okolia alebo pri naplnení spotrebiča a nastavení spotrebiča na najnižšiu teplotu môže spotrebič pracovať nepretržite, čo spôsobí tvorbu námrazy na zadnej stene. V tomto prípade sa koliesko regulátora musí nastaviť na vyššiu teplotu, aby bolo umožnené odmrazovanie a znížila sa spotreba energie.

Dôležité upozornenie Nepoužívajte abrazívne čistiace prostriedky ani prášky, pretože by poškodili povrch.

11) Ak je potrebné pripojenie k prívodu vody.

Každodenné používanie

Zmrazovanie čerstvých potravín

Mraziaci priestor je vhodný na zmrazovanie čerstvých potravín a na uchovávanie mrazených a hlboko zmrazených potravín po dlhší čas.

Pri zmrazovaní čerstvých potravín nie je nutné meniť nastavenie spotrebiča.

Na dosiahnutie rýchlejšieho zmrazovania otočte regulátor teploty smerom na intenzívnejšie chladenie.

Dôležité upozornenie Za uvedených podmienok môže teplota v chladiacom priestore klesnúť pod 0°C. Ak sa tak stane, otočte regulátor teploty na nižšie nastavenie (teplejšie).

Skladovanie mrazených potravín

Pri prvom uvedení do prevádzky alebo po určitom čase mimo prevádzky nechajte spotrebič pred vložením potravín bežať najmenej 2 hodiny s najvyššími nastaveniami.

Dôležité upozornenie V prípade neúmyselného rozmrazenia potravín, napríklad v dôsledku výpadku napájacieho napätia, za predpokladu, že doba výpadku energie bola dlhšia ako údaj uvedený v technických údajoch pod položkou "akumulačná doba", treba rozmrazené potraviny čo najskôr spotrebovať alebo uvariť a až potom znova zmraziť (po ochladení).

Rozmrazovanie

Hlboko zmrazené alebo mrazené potraviny sa pred použitím môžu rozmrazovať v chladiacom priestore alebo pri izbovej teplote, v závislosti od času, ktorý máme k dispozícii. Malé kúsky možno dokonca variť aj keď sú ešte zmrazené, priamo z mrazničky: v tomto prípade varenie potrvá dlhšie.

Príprava ľadových kociek

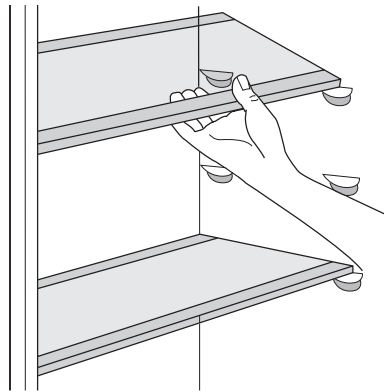
Tento spotrebič je vybavený jednou alebo dvoma miskami na prípravu ľadových kociek. Tieto misky naplňte vodou a potom ich vložte do mraziaceho priestoru.

Dôležité upozornenie Na uvoľňovanie misiek z mrazničky nepoužívajte kovové nástroje.

Prestaviteľné police

Steny chladničky sú vybavené niekoľkými lištami, aby ste police mohli umiestniť do polohy, ktorú požadujete.

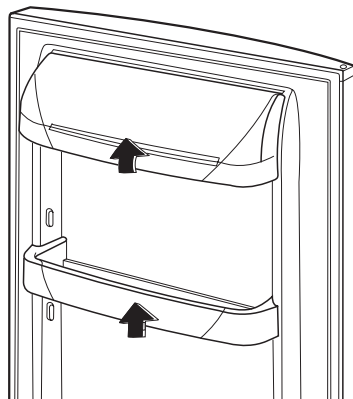
Dôležité upozornenie Nepremiestňujte sklenenú policu nad zásuvkou na ovocie a zeleninu, ani stojan na fľaše, aby bola zaručená správna cirkulácia vzduchu.



Umiestnenie poličiek na dverkách

Aby ste mohli uložiť balenia s potravinami rôznych veľkostí, poličky na dverkách možno umiestniť do rôznej výšky.

Pri týchto úpravách postupujte takto: postupne vytiahnite policu v smere šípky, až pokiaľ sa neuvoľní, potom ju vložte do inej požadovanej polohy.



Užitočné rady a tipy

Upozornenie na šetrenie energiou

- Neotvárajte dvere príliš často a nenechávajte ich otvorené dlhšie ako je absolútne nevyhnutné.
- Ak je okolitá teplota vysoká, regulátor teploty je nastavený na vyššie nastavenie a spotrebič je plne naložený, kompresor môže bežať nepretržite, pričom sa vytvorí ná-mraza alebo ľad na výparníku. Ak sa tak stane, otočte regulátor teploty smerom k nižším nastaveniam, aby bolo možné automatické odmrazovanie a aby ste ušetrili elektrickú energiu.

Rady na chladenie čerstvých potravín

Aby ste dosiahli čo najvyššiu výkonnosť:

- do chladničky nevkladajte teplé potraviny ani odparujúce sa kvapaliny
- potraviny prikryte alebo zabaľte, hlavne ak majú prenikavú arómu
- potraviny uložte tak, aby vzduch mohol voľne cirkulovať okolo nich

Rady na chladenie

Užitočné rady:

Mäso (všetky druhy) : zabaľte do polyetylénových vreciek a položte na sklenenú policu nad zásuvkou na zeleninu.

Kvôli bezpečnosti mäso takto uchovávajte najviac jeden alebo dva dni.

Varené a studené jedlá a pod...: treba ich prikryť a potom uložiť na ktorúkoľvek policu.

Ovocie a zelenina: treba dôkladne očistiť a vložiť do špeciálnej zásuvky (zásuviek).

Maslo a sry: treba ich vložiť do špeciálnych vzduchotesných nádob, zabaľiť do alobalu alebo vložiť do polyetylénových vreciek, aby sa k nim dostalo čo najmenej vzduchu.

Fľaše s mliekom: mali by byť uzavreté viečkom a treba ich skladovať v stojane na fľaše na vnútornej strane dverí.

V chladničke sa nesmú skladovať banány, zemiaky, cibuľa ani cesnak.

Rady na zmrazovanie

Ako pomoc pri optimálnom zmrazovaní uvádzame niekoľko dôležitých rád:

- maximálne množstvo potravín, ktoré možno zmraziť za 24 hodín. sa uvádza na typovom štítku;
- zmrazovanie trvá 24 hodín. V tomto čase sa nesmú pridávať žiadne ďalšie potraviny na zmrazovanie;
- Zmrazujte iba potraviny špičkovej kvality, čerstvé a dôkladne vyčistené;
- potraviny naporcujte na malé porcie, aby sa mohli rýchlo a úplne zmraziť a aby ste neskôr mohli odmraziť iba potrebné množstvo;
- Potraviny zabaľte do alobalu alebo do polyetylénovej fólie; dbajte, aby boli zabalené vzduchotesne;
- Nedovoľte, aby sa čerstvé, nezmrazené potraviny dotýkali potravín, ktoré sú už zmrazené, predídete tak zvýšeniu ich teploty;
- chudé potraviny sa uchovávajú lepšie a dlhšie ako tučné; soľ skracuje dobu skladovateľnosti potravín;
- zmrzliny konzumované bezprostredne po vybratí z mraziaceho priestoru môžu spôsobiť popálenie kože mrazom;
- odporúča sa označiť každé balenie dátumom zmrazovania, aby ste mohli presne sledovať dobu uchovávania;

Rady na uchovávanie mrazených potravín

Aby ste maximálne využili možnosti tohto spotrebiča:

- presvedčte sa, že maloobchodný predajca adekvátne skladuje komerčné mrazené potraviny;
- dbajte, aby ste mrazené potraviny preniesli z predajne potravín do mrazičky podľa možnosti čo najrýchlejšie;
- neotvárajte dvere príliš často a nenechávajte ich otvorené dlhšie, ako je absolútne nevyhnutné.
- Po rozmrazení sa potraviny rýchlo kazia a nesmú sa znova zmrazovať.
- Neprekračujte dobu skladovania uvedenú výrobcem potravín.

Ošetrovanie a čistenie



Pozor Pred akoukoľvek údržbou spotrebič odpojte od elektrickej siete.



Tento spotrebič obsahuje uhľovodíky v chladiacom agregáte; z tohto dôvodu môžu údržbu a plnenie chladiaceho

okruhu vykonávať výhradne autorizovaní technici.

Pravidelné čistenie

Spotrebič sa musí pravidelne čistiť:

- umyte vnútro spotrebiča a príslušenstvo vlažnou vodou s prídavkom neutrálneho saponátu.
- pravidelne kontrolujte tesnenia dverí a vytierajte ich, aby boli čisté a bez nečistôt.
- dôkladne ich opláchnite a utrite dosucha.

Dôležité upozornenie Nevyťahujte, nepresúvajte a nepoškodzuje žiadne rúrky a/ani káble v skrinke.

Nikdy nepoužívajte žiadne čistiace prostriedky, drsné práškové prípravky, aromatizované čistiace prípravky ani voskové leštiace prostriedky na čistenie interiéru, pretože poškodia povrch a zanechávajú silnú vôňu.

Keťou alebo vysávačom vyčistite kondenzátor (čiernu mriežku) a kompresor na zadnej stene spotrebiča. Touto operáciou zvýšite výkonnosť spotrebiča a ušetríte elektrickú energiu.

Dôležité upozornenie Dbajte, aby ste nepoškodili chladiaci systém.

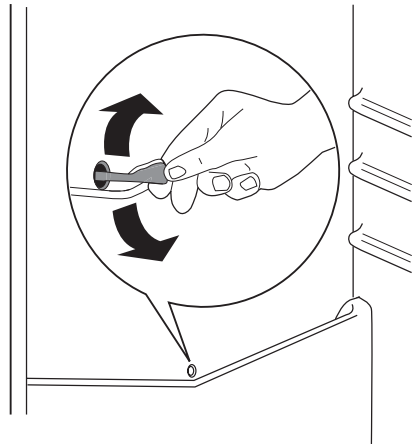
Mnohé značkové čističe kuchynských povrchov obsahujú chemikálie, ktoré môžu pôsobiť agresívne/poškodiť plasty použité v tomto spotrebiči. Z tohto dôvodu sa odporúča čistiť vonkajší kryt tohto spotrebiča iba teplou vodou s malým množstvom umývacieho prostriedku.

Po čistení znova pripojte zariadenie k sieťovému napájaniu.

Odmrazovanie chladničky

Pri normálnom používaní sa námraza automaticky odstraňuje z výparníka chladiaceho priestoru pri každom zastavení motora kompresora. Odmrazená voda steká cez žliabok do osobitnej nádoby na zadnej stene spotrebiča, nad motorom kompresora, z ktorej sa odparuje.

Je dôležité, aby sa vypúšťací otvor v strednej časti chladiaceho priestoru pravidelne čistil, aby sa zabránilo pretekaniu vody a jej kvapkaniu na potraviny vnútri chladničky. Používajte dodávanú špeciálnu čistiacu pomôcku, ktorú nájdete už vloženú vo vypúšťacom otvore.



Odmrazovanie mrazničky

i Na policiach a v okolí hornej časti mrazničky sa vždy vytvára určité množstvo námrazy.

Dôležité upozornenie Keď vrstva námrazy dosiahne hrúbku približne 3-5 mm, mrazničku odmrázte.

Pri odstraňovaní námrazy vykonajte nasledujúce kroky:

1. Vypnite spotrebič.
2. Vyberte všetky skladované potraviny, zabaľte ich do niekoľkých vrstiev novinového papiera a uložte na studenom mieste.
3. Nechajte dvere otvorené.
4. Po ukončení odmrázovania vnútro osušte a zasuňte zástrčku do zásuvky elektrickej siete.
5. Zapnite spotrebič.
6. Nastavte regulátor teploty na maximálne chladenie a nechajte spotrebič v činnosti pri tomto nastavení približne dve až tri hodiny.
7. Vložte späť potraviny, ktoré ste predtým vybrali.

Dôležité upozornenie Na odstraňovanie námrazy z výparníka nikdy nepoužívajte ostré predmety, mohli by ste ho poškodiť. Na urýchlenie odmrázovania nepoužívajte žiadne mechanické prostriedky, ani iné zariadenia, ktoré nie sú odporúčané výrobcom. Počas odmrázovania spotrebiča stúpne teplota balíčkov zmrazených jedál a preto sa môže skrátiť ich trvanlivosť.

Obdobia mimo prevádzky

Ak sa spotrebič po dlhší čas nepoužíva, potrebné sú nasledujúce preventívne opatrenia:

- **spotrebič odpojte od elektrického napájania**
- vyberte všetky potraviny
- odmrázte spotrebič ¹²⁾ a vyčistíte spotrebič a všetko príslušenstvo

- nechajte dvere pootvorené, aby sa zabránilo vzniku nepríjemného zápachu.
- Ak sa chladnička ponecháva zapnutá, požiadajte niekoho, aby ju raz za čas skontroloval a zabránil tak znehodnoteniu potravín v prípade výpadku napájania.

Čo robiť, keď...

! **Varovanie** Pred vykonaním zásahov na odstránenie problémov odpojte spotrebič od elektrickej siete. Opravy, ktoré nie sú popísané v tomto návode, smie vykonávať výhradne vyškolený elektrikár alebo technik.

Dôležité upozornenie Počas bežnej prevádzky chladnička vydáva zvuky (kompresor, chladiaci okruh).

Problém	Možná príčina	Riešenie
Spotrebič nefunguje. Nesvieti žiarovka.	Spotrebič je vypnutý.	Zapnite spotrebič.
	Zástrčka spotrebiča nie je správne zasunutá do sieťovej zásuvky.	Zapojte zástrčku správne do zásuvky elektrickej siete.
	Spotrebič nie je napájaný elektrinou. Zásuvka elektrickej siete nie je pod napätím.	Do zásuvky elektrickej siete zapojte iný spotrebič. Zavolajte vyškoleného elektrikára.
Nesvieti žiarovka.	Žiarovka je vypálená.	Pozrite časť "Výmena žiarovky".
Kompresor pracuje nepretržite.	Nie je správne nastavená teplota.	Nastavte vyššiu teplotu.
	Dvere spotrebiča nie sú zatvorené správne.	Pozrite časť "Zatvorenie dverí".
	Dvere sa príliš často otvárajú.	Dvere nenechávajte otvorené dlhšie, ako je to nevyhnutné.
	Teplota jedál je príliš vysoká.	Pred vložením do spotrebiča nechajte jedlá najprv vychladnúť na izbovú teplotu.
	Teplota prostredia je príliš vysoká.	Znížte teplotu v miestnosti.
Po zadnej stene chladničky steká voda.	Počas automatického procesu rozmrazovania sa rozmrazuje námraza na zadnej stene.	Je to normálne.
Voda steká do chladiaceho priestoru.	Je upchatý odtokový kanálik na rozmrazenú vodu.	Vyčistíte odtokový kanálik.
	Potraviny uložené v spotrebiči bránia odtokaniu vody do odvodného kanálika.	Dávajte pozor, aby sa potraviny nedotýkali zadnej steny.
Voda steká na podlahu.	Voda z rozmrazenej námrazy neteká do odparovacej misky nad kompresorom.	Skontrolujte, či voda z odtokového kanálika môže vtekať do odparovacej misky.
Teplota v spotrebiči je príliš nízka.	Teplotný regulátor nie je nastavený správne.	Nastavte vyššiu teplotu.

12) Ak sa to vzťahuje na príslušný model spotrebiča.

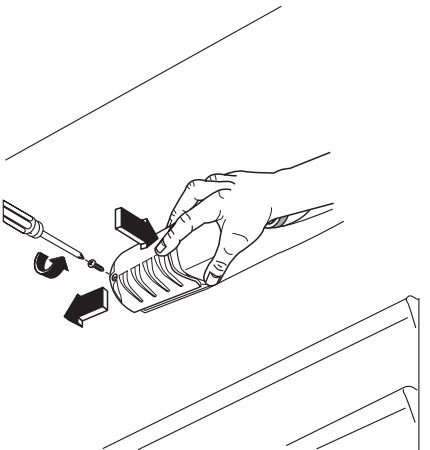
Problém	Možná príčina	Riešenie
Teplota v spotrebiči je príliš vysoká.	Teplotný regulátor nie je nastavený správne.	Nastavte nižšiu teplotu.
	Dvere spotrebiča nie sú zatvorené správne.	Pozrite časť "Zatvorenie dverí".
	Teplota jedál je príliš vysoká.	Pred vložením do spotrebiča nechajte jedlá najprv vychladnúť na izbovú teplotu.
	Do chladničky ste vložili veľa potravín súčasne.	Do spotrebiča vkladajte naraz menej potravín.
	V spotrebiči neprúdi studený vzduch.	Zabezpečte prúdenie studeného vzduchu v spotrebiči.

Výmena žiarovky

1. Vytiahnite zástrčku zo zásuvky elektrickej siete.
2. Odskrutkujte skrutku krytu osvetlenia.
3. Vyberte kryt osvetlenia (pozrite obrázok).
4. Vymeňte vypálenú žiarovku za novú s rovnakým výkonom (maximálny výkon je na kryte žiarovky).
5. Namontujte kryt osvetlenia.
6. Uťahnite skrutku krytu osvetlenia.
7. Zapojte zástrčku spotrebiča do zásuvky elektrickej siete.
8. Otvorte dvere. Skontrolujte, či sa žiarovka rozsvietila.

Zatvorenie dverí

1. Očistite tesnenia dverí.
2. Podľa potreby upravte dvere. Pozrite časť "Inštalácia".
3. Podľa potreby vymeňte poškodené tesnenie dverí. Kontaktujte autorizované servisné stredisko.



Technické údaje

Rozmery priestoru pre chladničku		
	Výška	880 mm
	Šírka	560 mm
	Hĺbka	550 mm
Akumulačná doba		12 h

Technické informácie sa uvádzajú na typovom štítku na vnútornej ľavej strane spotrebiča a na štítku energetických parametrov.

Inštalácia

! Aby bola zaručená bezpečná a správna činnosť spotrebiča, pred jeho inštaláciou si pozorne prečítajte "bezpečnostné pokyny".

Výber miesta

Tento spotrebič nainštalujte v mieste, kde okolitá teplota zodpovedá klimatickej triede uvedenej na typovom štítku spotrebiča:

Klimatická trieda	Okolité teplota
SN	+10°C až +32°C
N	+16°C až +32°C
ST	+16°C až +38°C
T	+16°C až +43°C

Zapojenie do elektrickej siete

Pred pripojením sa presvedčíte, či napätie a frekvencia uvedené na typovom štítku zodpovedajú napätiu vašej domácej siete. Spotrebič musí byť uzemnený. Napájací elektrický kábel je na tento účel vybavený príslušným kontaktom. Ak domáca sieťová zásuvka nie je uzemnená, spotrebič pripojte k samostatnému uzemneniu v súlade s platnými predpismi. Poradte sa s kvalifikovaným elektrikárom.

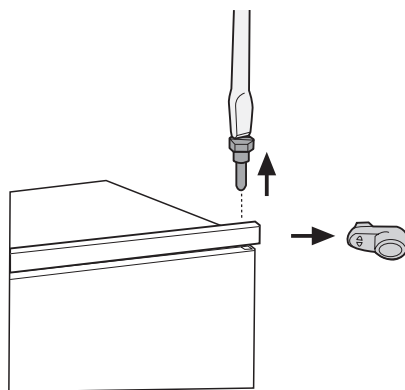
Výrobca odmieta akúkoľvek zodpovednosť pri nedodržaní hore uvedených bezpečnostných opatrení.

Tento spotrebič vyhovuje nasledujúcim smerniciam. ES.

Možnosť zmeny smeru otvárania dverí

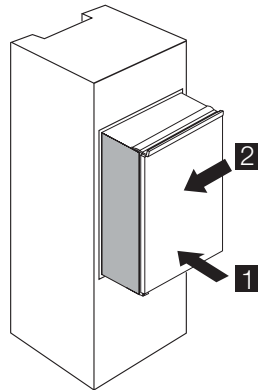
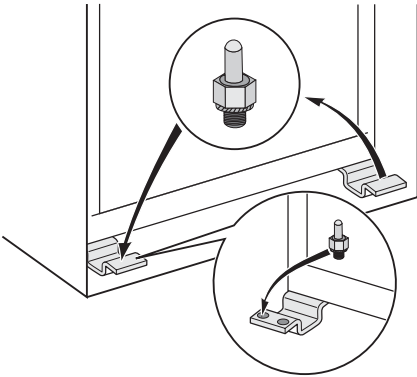
Dvere spotrebiča sa otvárajú doprava. Ak chcete, aby sa dvere otvárali doľava, pred nainštalovaním spotrebiča urobte toto:

1. Uvoľnite a vyberte horný čap.
2. Vyberte dvere.
3. Vyberte rozpernú vložku.
4. Kľúčom povoľte spodný čap.



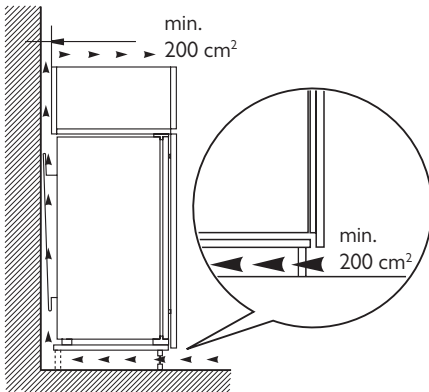
Na opačnej strane:

1. Utiahnite spodný čap.
2. Nainštalujte rozpernú vložku.
3. Nainštalujte dvere.
4. Utiahnite vrchný čap.

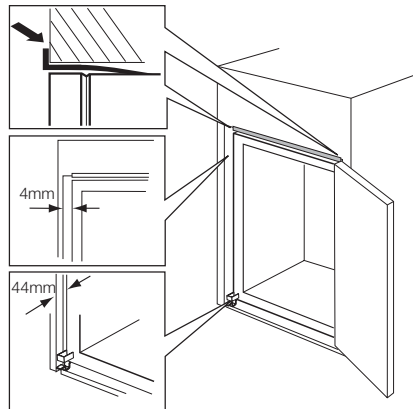


Požiadavky na vetranie

Za spotrebičom musí byť zabezpečené dostatočné prúdenie vzduchu.



2. Spotrebič zarovnajte vo výklenku. Kryt spodného závesu (vo vrecku s príslušenstvom) zaručuje, že medzi kuchynským nábytkom a spotrebičom je správna vzdialenosť. Otvorte dvere. Zasuňte kryt spodného závesu na miesto.



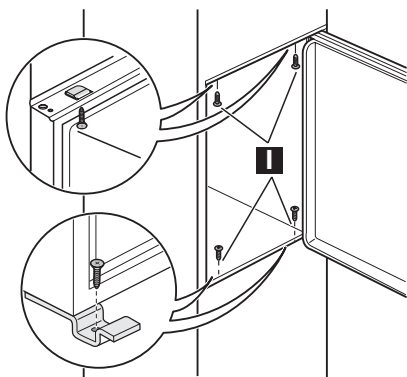
Inštalácia spotrebiča

! **Pozor** Zabezpečte, aby bol prívodný elektrický kábel vedený voľne.

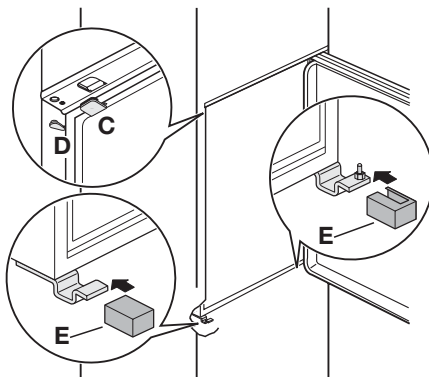
Urobte nasledujúce kroky:

1. Nainštalujte spotrebič do výklenku. Zatlačte spotrebič v smere šípky (1) tak, aby sa horný kryt medzery dotýkal kuchynského nábytku. Aby ste dosiahli správne zarovnanie, nechajte medzi spotrebičom a prednou časťou skrinky vzdialenosť 44 mm. Zatlačte spotrebič v smere šípok (2) tak, aby sa spotrebič dotýkal steny na strane, ktorá je na opačnej strane závesu. Aby ste dosiahli správne zarovnanie, nechajte medzi spotrebičom a skrinkou vzdialenosť 4 mm.

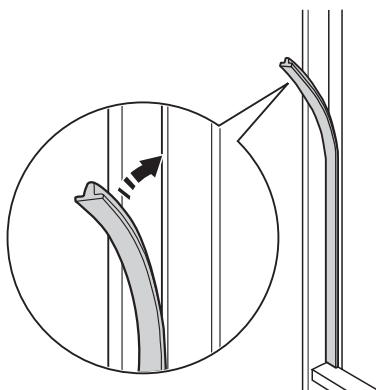
3. Pripevnite spotrebič do výklenku 4 skrutkami.



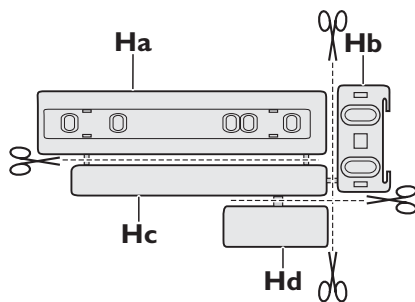
4. Zatlačte tesniaci prúžok medzi spotrebič a skrinku.



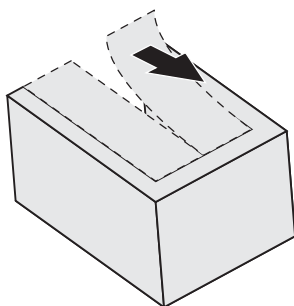
7. Odpojte diely (Ha), (Hb), (Hc) a (Hd).



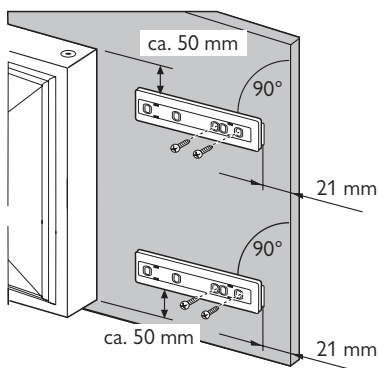
5. Vyberte správnu časť z krytu závesu (E). Presvedčte sa, že bol vybraný diel DX v prípade pravého závesu a diel SX v opačnom prípade.



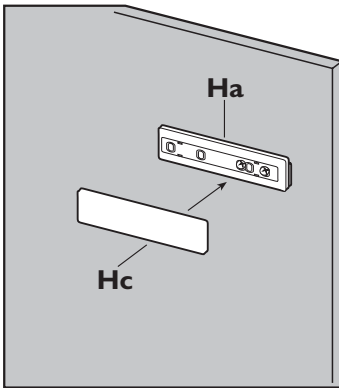
8. Nainštalujte diel (Ha) na vnútorný povrch kuchynského nábytku.



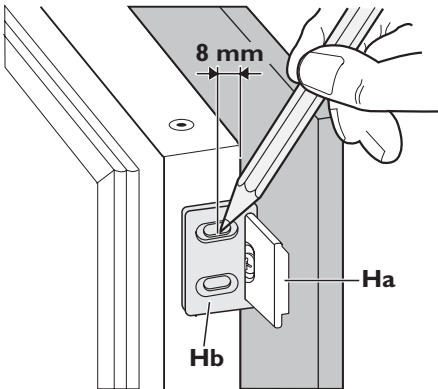
6. Upevnite kryty (C, D) na výstupky a k otvorom závesu. Pripevnite na záves kryty závesu (E).



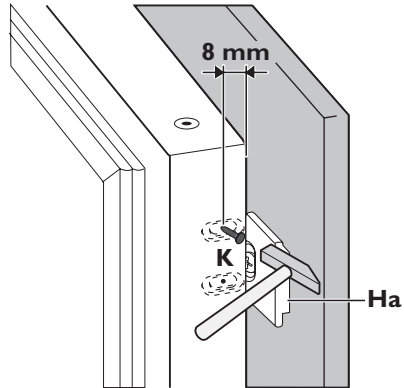
9. Zatlačte diel (Hc) na diel (Ha).



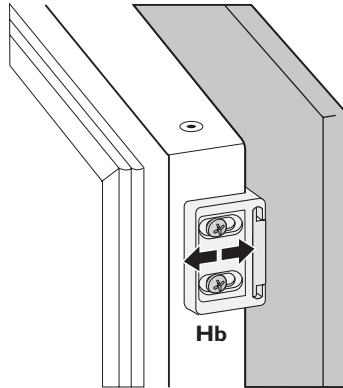
10. Otvorte dvere spotrebiča a dvere kuchynského nábytku pod uhlom 90°. Umiestnite malý štvorec (Hb) na vodidlo (Ha). Priložte dvere spotrebiča a dvere nábytku k sebe a označte otvory.



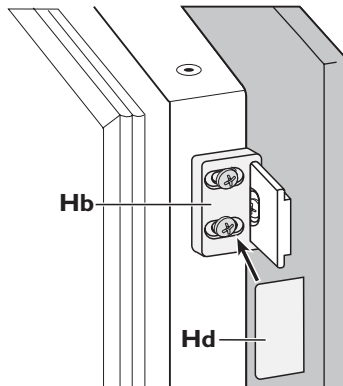
11. Odstráňte držiaky a vyznačte vzdialenosť 8 mm od vonkajšieho okraja dverí, kde treba umiestniť kliniec (K).



12. Znova nasadte malý štvorec na vodidlo a pripevnite ho dodávanými skrutkami. Zarovnajzte dvere kuchynského nábytku a dvere spotrebiča nastavením časti Hb.



13. Pritlačte diel (Hd) na diel (Hb).



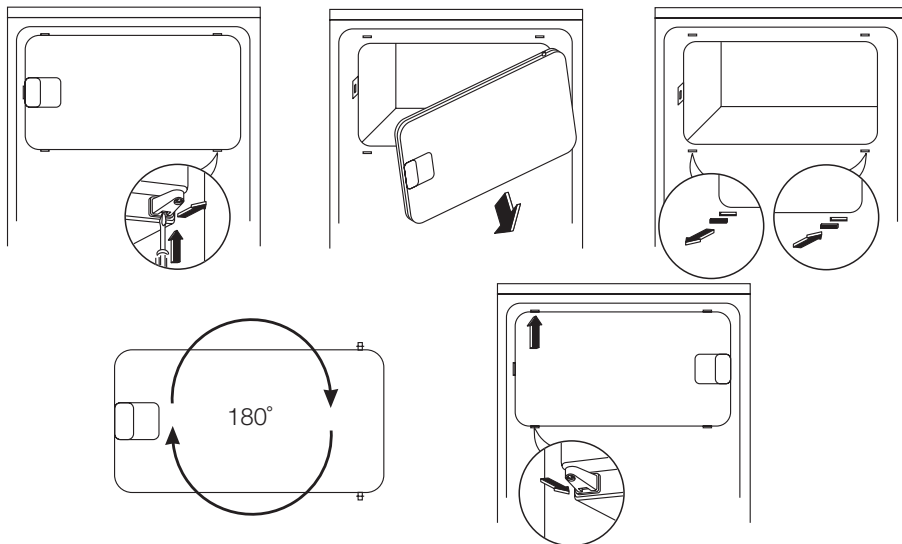
Uskutočnite konečnú kontrolu a dbajte, aby:

- Všetky skrutky boli zatahnuté.


- Magnetický tesniaci prúžok bol pripevnený ku skrinke pevne.

Dôležité upozornenie Ak je okolitá teplota nízka (napríklad v zime), rozmery tesnenia sa znižujú. Rozmery tesnenia sa zväčšujú, keď sa zvyšuje okolitá teplota. Na zväčšenie rozmerov tesnenia môžete použiť aj sušič na vlasy.

Zmena smeru otvárania dverí mrazničky



Otázky ochrany životného prostredia

Symbol  na výrobku alebo na jeho obale, návode na použitie a záručnom liste znamená, že s výrobkom sa nesmie zaobchádzať ako s komunálnym odpadom. Namiesto toho je potrebné ho odovzdať do najbližšieho zmluvného zberného dvora vykonávajúceho zber odpadu z elektrozariadení za účelom jeho ďalšieho zhodnotenia a spracovania, prípadne predajni pri kúpe nového výrobku, ak táto predajňa uskutočňuje spätný odber. Prispejte preto k tomu, aby bol odpad zhodnotený a zneškodnený environmentálne vhodným spôsobom tak, aby sa predišlo jeho negatívnym vplyvom na životné prostredie a ľudské zdravie. Podrobnejšie informácie nájdete na internetovej stránke www.envidom.sk.

Electrolux. Thinking of you.

Többet is megtudhat elképzeléseinkről a www.electrolux.com címen

Tartalomjegyzék

Biztonsági információk	41	Ápolás és tisztítás	46
Működés	43	Mit tegyek, ha...	47
Első használat	43	Műszaki adatok	49
Napi használat	44	Üzembe helyezés	49
Hasznos javaslatok és tanácsok	45	Környezetvédelmi tudnivalók	54



A változtatások jogát fenntartjuk



Biztonsági információk

Saját biztonsága és a helyes használat biztosítása érdekében a készülék üzembe helyezése és első használata előtt olvassa át figyelmesen ezt a használati útmutatót, beleértve a tippeket és figyelmeztetéseket is. A szükségtelen hibák és balesetek elkerülése érdekében fontos annak biztosítása, hogy mindenki, aki a készüléket használja, jól ismerje annak működését és biztonságos használatát. Őrizze meg ezt a használati útmutatót, és ha a készüléket elajándékozza vagy eladja, az útmutatót is mellékelje hozzá, hogy annak teljes élettartamán keresztül mindenki, aki használja, megfelelő információkkal rendelkezzen annak használatát és biztonságát illetően.

Az emberi élet és a vagyontárgyak biztonsága érdekében tartsa be a jelen használati útmutatóban szereplő óvintézkedéseket, mivel a gyártó nem felelős az ezek elmulasztása miatt bekövetkező károkért.

Gyermekek és fogyatékkal élő személyek biztonsága

- A készülék kialakítása nem olyan, hogy azt csökkent fizikai, értelmi vagy mentális képességű, illetve megfelelő tapasztalatok és ismeretek híján lévő személyek (beleértve a gyermekeket is) használhassák, hacsak a biztonságukért felelős személy nem biztosít számukra felügyeletet és útmutatást a készülék használatára vonatkozóan. Gondoskodni kell a gyermekek felügyeletéről annak biztosítása érdekében, hogy ne játszanak a készülékkel.

- Minden csomagolóanyagot tartson a gyermekektől távol. Fulladásveszélyesek.
- A készülék kicselezésekor húzza ki a dugaszt a hálózati aljzatból, vágja el a hálózati tápkábelt (olyan közel a készülékhez, amennyire csak lehet), és távolítsa el az ajtót annak megelőzése érdekében, hogy a játszó gyermekek áramütést szenvedjenek, vagy magukat a készülékbe zárják.
- Ha ez a mágneszáras ajtóval ellátott készülék egy rugózásos (kilincses) ajtóval vagy fedéllel ellátott régi készülék helyére kerül, akkor ne felejtse el a régi készülék kidobása előtt használatra alkalmatlanná tenni a rugós zárat. Ennek az a célja, hogy gyerekek ne tudjanak bennrekedni a készülékben.

Általános biztonság



Figyelem A szellőzőnyílásokat ne takarja el semmivel.

- A készülék rendeltetése élelmiszerek és/vagy italok tárolása a normál háztartásban, amint azt a jelen használati útmutató ismerteti.
- Ne használjon mechanikus szerkezetet vagy mesterséges eszközöket a leolvasztási folyamat elősegítésére.
- Ne használjon más elektromos készüléket (például fagyaltkészítő gépet) hűtőberendezések belsejében, hacsak ezt a gyártó kifejezetten jóvá nem hagyja.
- Ügyeljen arra, hogy ne sérüljön meg a hűtőkör.

- Izobután (R600a) hűtőanyagot tartalmaz a készülék hűtőköre, ez a környezetre csekély hatást gyakorló, természetes gáz, amely ugyanakkor gyúlékony. A készülék szállítása és üzembe helyezése során bizonyosodjon meg arról, hogy a hűtőkör semmilyen összetevője nem sérült meg. Ha a hűtőkör megsérült:
 - kerülje nyílt láng és tűzgyújtó eszközök használatát
 - alaposan szellőztesse ki azt a helyiséget, ahol a készülék található.
- Veszélyes a termék műszaki jellemzőit megváltoztatni vagy a terméket bármilyen módon átalakítani. A hálózati tápkábel bármilyen sérülése rövidzárlatot, tüzet vagy áramütést okozhat.

⚠ Vigyázat Mindenféle elektromos alkatrész (hálózati csatlakozóvezeték, dugasz, kompresszor) cseréjét hivatalos szervizképviseelőnek vagy szakképzett szervizmunkatársnak kell elvégeznie.

1. A hálózati tápkábelt nem szabad meghosszabbítani.
 2. Ügyeljen arra, hogy a hálózati dugaszt ne nyomja össze vagy károsítsa a készülék hátlapja. Az összenyomott vagy sérült hálózati dugasz túlmelegedhet és tüzet okozhat.
 3. Gondoskodjon arról, hogy a készülék hálózati dugasa hozzáférhető legyen.
 4. Ne húzza a hálózati kábelt.
 5. Ha a hálózati aljzat ki van lazulva, ne csatlakoztassa a hálózati dugaszt. Áramütés vagy tűz veszélye.
 6. Tilos üzemeltetni a készüléket a belső világítás¹³⁾ lámpaburkolata.
- A készülék nehéz. Mozgatásakor körültekintéssel járjon el.
 - Ne szedjen ki dolgokat a fagyasztóból, és ne is érjen hozzá ilyenekhez nedves/vizes kézzel, mivel ez a bőrsérüléseket, illetve fagyás miatti égési sérüléseket eredményezhet.
 - Ne tegye ki hosszú időn keresztül közvetlen napsütésnek a készüléket.

Napi használat

- Ne tegyen meleg edényt a készülék műanyag részeire.

13) Ha van a belső világításnak

14) Ha a készülék dérmentesítő rendszerű

- Ne tároljon gyúlékony gázt vagy folyadékot a készülékben, mert azok felrobbanhatnak.
- Ne tegyen élelmiszereket közvetlenül a hátsó falon lévő levegőkimenet elé.¹⁴⁾
- A fagyasztott élelmiszert kiolvasztás után többé nem szabad újra lefagyasztani.
- Az előrecsomagolt fagyasztott élelmiszereket az élelmiszergyártó utasításaival összhangban tárolja.
- A készülék gyártójának tárolásra vonatkozó ajánlásait szigorúan be kell tartani. Olvassa el az idevonatkozó utasításokat.
- Ne tegyen szénsavas italokat a fagyasztóba, mert nyomás keletkezik a palackban, ami miatt felrobbanhat és kárt okozhat a készülékben.
- A jégnyalóka fagyásból eredő égéseket okozhat, ha rögtön a készülékből kivéve enni kezdik.

Ápolás és tisztítás

- A karbantartás előtt kapcsolja ki a készüléket, és a húzza ki a vezetéket a fali aljzathoz, szakítsa meg az áramellátást.
- Ne tisztítsa a készüléket fémtárgyakkal.
- Ne használjon éles tárgyakat a dérnék a készülékről történő eltávolításához. Használjon műanyag kaparókést.
- Rendszeresen vizsgálja meg a hűtőszekrényben a leolvadt víz számára kialakított vízelvezetőt. Szükség esetén tisztítsa meg a vízelvezetőt. Ha a vízelvezető el van záródva, a víz összegyűlik a készülék aljában.

Üzembe helyezés

Fontos Az elektromos hálózatra való csatlakoztatást illetően kövesse a megfelelő fejezetek útmutatását.

- Csomagolja ki a készüléket, és ellenőrizze, vannak-e sérülések rajta. Ne csatlakoztassa a készüléket, ha sérült. Az esetleges sérüléseket azonnal jelentse ott, ahol a készüléket vásárolta. Ilyen esetben őrizze meg a csomagolást.
- Ajánlatos legalább négy órát várni a készülék bekötésével és hagyni, hogy az olaj viszszafolyjon a kompresszorba.

- Megfelelő levegőáramlást kell biztosítani a készülék körül, ennek hiánya túlmelegedéshez vezet. Az elégséges szellőzés elérése érdekében kövesse a vonatkozó üzembe helyezési utasításokat.
- Amikor csak lehetséges, a készülék hátlapja fal felé nézzen, hogy el lehessen kerülni a forró alkatrészek (kompresszor, kondenzátor) megérintését vagy megfogását az esetleges égési sérülések megelőzése érdekében.
- A készüléket nem szabad radiátorok vagy tűzhelyek közelében elhelyezni.
- Ügyeljen arra, hogy a hálózati dugasz hozzáférhető legyen a készülék telepítése után.
- A készüléket csak ivóvízhálózathoz csatlakoztassa. ¹⁵⁾

Szerviz

- A készülék szervizeléséhez szükséges minden villanszerelési munkát szakkép-

zett villanszerelőnek vagy kompetens személynek kell elvégeznie.

- A készüléket kizárólag arra felhatalmazott szervizközpont javíthatja, és csak eredeti pótalkatrészek használhatók.

Környezetvédelem



Ez a készülék sem a hűtőfolyadék-kezelő rendszerben, sem a szigetelő anyagokban nem tartalmaz az ózonréteget károsító gázokat. A készüléket nem szabad a lakossági hulladékkal és szeméttel együtt kidobni. A szigetelőhab gyúlékony gázokat tartalmaz: a készüléket a helyi hatóságoktól beszerezhető vonatkozó rendelkezésekkel összhangban kell hulladékba helyezni. Vigyázzon, ne sérüljön meg a hűtőegység, különösen hátul a hőcserélő környéke. A készüléket használt és ♻️ szimbólummal megjelölt anyagok újrahasznosíthatóak.

Működés

Bekapcsolás

Illessze a csatlakozódugót a hálózati aljzatba. Forgassa a hőmérséklet-szabályozót az óramutató járásával megegyező irányban egy közepes beállításra.

Kikapcsolás

A készülék kikapcsolásához forgassa a hőmérséklet-szabályozót "O" állásba.

Hőmérséklet-szabályozás

A hőmérséklet szabályozása automatikusan történik.

A készülék üzemeltetéséhez a következők szerint járjon el:

- Forgassa a hőmérséklet-szabályozót az alacsonyabb beállítások felé, hogy minimális hűtést érjen el.
- Forgassa a hőmérséklet-szabályozót a magasabb beállítások felé, hogy maximális hűtést érjen el.

i Általában egy közepes beállítás a leginkább megfelelő.

Első használat

A készülék belsejének tisztítása

A készülék legelső használata előtt mossa ki a készülék belsejét semleges szappanos (lan-15) Ha van vízcsatlakoztatás

A pontos beállítás kiválasztásakor azonban szem előtt kell tartani, hogy a készülék belsejében uralkodó hőmérséklet az alábbi tényezőktől függ:

- szobahőmérséklet
- az ajtónyitások gyakorisága
- a tárolt élelmiszer mennyisége
- a készülék helye.

Fontos Ha a környezeti hőmérséklet magas, vagy a készülék a maximális határig meg van terhelve, a hűtőszekrényt pedig a legalacsonyabb értékre állították be, előfordulhat, hogy folyamatosan hűt, s emiatt dörög a belső falán. Ebben az esetben a tárcsát a legmagasabb hőmérsékleti értékre kell állítani az automatikus jégmentesítés elindításához, ezzel pedig csökkentett energiafogyasztást lehet elérni.

gyos vízzel, hogy eltávolítsa a tökéletesen új termékek tipikus szagát, majd alaposan szárítsa ki.

Fontos Ne használjon mosószereket vagy súrolóporokat, mert ezek megsérthetik a felületét.

Napi használat

Friss élelmiszerek lefagyasztása

A fagyasztórekesz alkalmas friss élelmiszerek lefagyasztására, valamint fagyasztott és mélyhűtött élelmiszerek hosszú távú tárolására.

Friss élelmiszerek lefagyasztásához nem szükséges megváltoztatnia a közepes beállítást.

Azonban gyorsabb fagyasztási művelet érdekében forgassa a hőmérséklet-szabályozót a magasabb beállítások felé, hogy maximális hűtést érjen el.

Fontos Ilyen feltételek mellett a hűtőrekesz hőmérséklete 0°C alá eshet. Ha ez történik, állítsa a hőmérséklet-szabályozót melegebb beállításra.

Fagyasztott élelmiszerek tárolása

Az első indításkor, illetve hosszabb használaton kívüli idő után, mielőtt az élelmiszereket a rekeszbe pakolná, üzemeltesse legalább 2 óráig a készüléket a magasabb beállításokon.

Fontos Véletlenszerűen, például áramkimaradás miatt bekövetkező leolvadás esetén, amikor az áramszünet hosszabb ideig tart, mint az az érték, amely a műszaki jellemzők között a "felolvadási idő" alatt fel van tüntetve, a felolvadt élelmiszert gyorsan el kell fogyasztani, vagy azonnal meg kell főzni, majd pedig a (kihűlés után) újra lefagyasztani.

Kiolvasztás

A mélyfagyasztott vagy fagyasztott élelmiszerek használat előtt a hűtőrekeszben vagy szobahőmérsékleten kiolvaszthatók, attól függően, hogy mennyi idő áll rendelkezésre ehhez a művelethez.

A kisebb darabok még akár fagyasztott állapotban, közvetlenül a fagyasztóból kivéve is megfőzhetők: ebben az esetben a főzés ideje meghosszabbodik.

Jégkockakészítés

A készülékben egy vagy több jégkockatartó található jégkockák készítéséhez. Töltse fel a

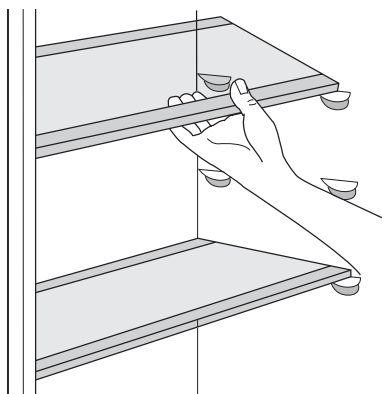
tartókat vízzel, majd tegye be őket a fagyasztórekeszbe.

Fontos Amikor a jégkockatartókat ki akarja venni a fagyasztóból, ne próbáljon fémeszközzel segíteni.

Mozgatható polcok

A hűtőszekrény falai több sor csúszósínnel vannak ellátva, hogy a polcokat tetszés szerinti helyre lehessen tenni.

Fontos A megfelelő levegőkeringés érdekében ne helyezze át a zöldségfiók felett lévő üvegpolcot és a palacktartó polcot.

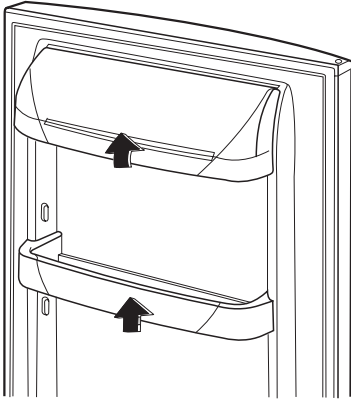


Az ajtó polcainak elhelyezése

Ha különböző méretű élelmiszercsomagok tárolásának szeretne helyet biztosítani, az ajtópolcokat különböző magasságokba állíthatja.

A polcok áthelyezésénél a következők szerint járjon el:

Fokozatosan húzza a polcot a nyilakkal jelölt irányba, amíg ki nem szabadul, majd szükség szerint tegye új helyre.



Hasznos javaslatok és tanácsok

Energiatakarékosági ötletek

- Ne nyitogassa gyakran az ajtót, illetve ne hagyja a feltétlenül szükségesnél tovább nyitva.
- Ha a környezeti hőmérséklet magas, a hőmérséklet-szabályozó magas beállításon van, és a készülék teljesen meg van töltve, előfordulhat, hogy a kompresszor folyamatosan üzemel, ami miatt jég vagy dér képződik a párologtatón. Ha ez bekövetkezik, forgassa a hőmérséklet-szabályozót alacsonyabb beállításokra, hogy lehetővé tegye az automatikus leolvasztást, és így takarékoskodjon az áramfogyasztással.

Ötletek friss élelmiszerek hűtéséhez

A legjobb teljesítmény elérése érdekében:

- ne tároljon meleg ételt vagy párolgó folyadékokat a hűtőszekrényben
- takarja le vagy csomagolja be az élelmiszereket, különösen ha valamelyiknek erős az aromája
- úgy helyezze be az ételeket, hogy a levegő szabadon körbe tudja járni őket.

Ötletek a hűtőszekrény használatához

Hasznos tanácsok:

Hús (minden fajtája): csomagolja nejlonzacskóba és helyezze a zöldséges fiók feletti üveglapra.

Biztonsági okokból ne tárolja egy vagy két napnál hosszabb ideig ily módon a húst. Készételek, hidegtálak stb.: ezeket le kell takarni, majd bármelyik polcon elhelyezhetők.

Gyümölcsök és zöldségek: alaposan meg kell őket tisztítani és számukra külön biztosított fiók(ok)ban elhelyezni.

Vaj és sajt: speciális légmentes tartóedényekbe kell helyezni, vagy alufóliába vagy nejlonzacskókba csomagolni őket, és a lehető legtöbb levegőt kiszorítani körülöttük. Tejesüvegek: legyen kupakjuk, és tárolja őket az ajtó palacktartó rekeszében.

Ha a banán, krumpli, hagyma vagy fokhagyma nincs becsomagolva, tilos őket a hűtőszekrényben tartani.

Ötletek fagyasztáshoz

Ha a legjobban szeretné hasznosítani a fagyasztási eljárást, tartson be néhány fontos ajánlást:


- az adatlapon megtekintheti azt a maximális élelmiszer-mennyiséget, amely 24 órán belül lefagyasztható;
- a fagyasztási folyamat 24 órát vesz igénybe. Ez alatt az időszak alatt nem szabad további fagyasztásra váró élelmiszert betenni;
- csak első osztályú, friss és alaposan megtisztított élelmiszereket fagyasszon le;
- készítsen kisebb adag ételeket, hogy gyorsan és teljesen megfagyjanak, és hogy a későbbiekben csak a kívánt mennyiséget kelljen felolvasztani;
- csomagolja az ételt alufóliába vagy folpackba, és ellenőrizze, hogy sikerült-e a csomagolással kizárni a levegőt;


- ne hagyja, hogy a friss, még meg nem fagyott élelmiszerek hozzáérjenek a már lefagyasztott adagokhoz, mert különben az utóbbiaknak megemelkedik a hőmérséklete;
- a zsírszegény ételeket könnyebben és hosszabb ideig lehet tárolni, mint a zsírosakat; a só csökkenti az élelmiszerek élettartamát;
- ha a vízből képződött jeget a fagyasztórészből történő kivétel után rögtön fagyasztani kezdik, fagyásból eredő égési sérüléseket okozhat a bőrön;
- ajánlatos minden egyes csomagon feltüntetni a lefagyasztás dátumát, hogy nyomon lehessen követni a tárolási időket.
- ellenőrizze, hogy a kereskedelmileg lefagyasztott élelmiszereket megfelelően tárolta-e az eladó;
- gondoskodjon róla, hogy a fagyasztott élelmiszerek a lehető legrövidebb időn belül elkerüljenek az élelmiszerüzletből a fagyasztóba.
- ne nyitogassa gyakran az ajtót, illetve ne hagyja a feltétlenül szükségesnél tovább nyitva.
- A kiolvasztott élelmiszerek nagyon gyorsan romlanak, nem fagyaszthatók vissza.
- Ne lépje túl az élelmiszergyártó által feltüntetett tárolási időtartamot.

Ötletek fagyasztott élelmiszerek tárolásához

Annak érdekében, hogy a legjobb teljesítményt érje el a készüléknél:

Ápolás és tisztítás

 **Figyelem** Bármilyen karbantartási művelet előtt áramtalanítsa a készüléket a hálózati csatlakozódugó kihúzásával.

 Ennél a készüléknél szénhidrogén van a hűtőegységben; ezért csak megbízott szerelő végezhet rajta karbantartást, és töltheti fel újra.

Időszakos tisztítás

A készüléket rendszeresen tisztítani kell:

- a készülék belsejét és a tartozékokat langyos vízzel és egy kevés semleges mosogatószerrel tisztítsa meg.
- rendszeresen ellenőrizze az ajtó tömítéseket, és törölje tisztára, hogy biztosítsa azok tisztaságát és szennyeződésmentességét.
- gondosan öblítse le és szárítsa meg.

Fontos Ne húzza meg, ne mozgassa és ne sértse meg a készülékházban lévő csöveket és/vagy kábeleket.

Soha ne használjon mosószeret, súrolóporokat, erőteljesen illatosított tisztítószeret vagy viaszos polírozószeret a beltér tisztításához, mivel ezek károsítják a felületet, és erőteljes illatot hagynak maguk után.

Tisztítsa meg a kondenzátort (fekete rács), majd a készülék hátulján lévő kompresszor kefével vagy porszívóval. Ezzel a művelettel

javítani tud a készülék teljesítményén, és vilálagos áramot takaríthat meg a fogyasztásnál.

Fontos Ügyeljen arra, hogy ne sérüljön meg a hűtőrendszer.

Számos konyhai felület tisztító olyan vegyszereket tartalmaz, amelyek megtámadhatják/károsíthatják a készülékben használt műanyagokat. Ebből az okból javasoljuk, hogy a készülék külső felületét kizárólag meleg vízzel tisztítsa, amelyhez egy kevés mosogatószer adott.

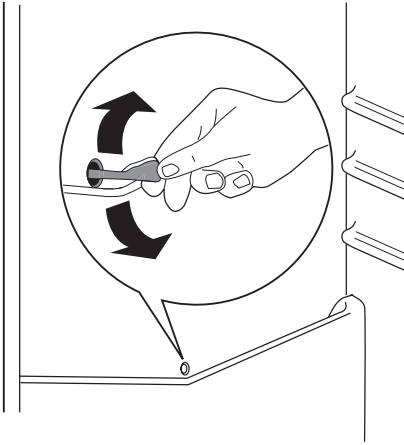
A tisztítás után csatlakoztassa a készüléket a táphálózathoz.

A hűtőszekrény leolvasztása

Rendeltetésszerű használat közben a dér minden alkalommal automatikusan leolvad a hűtőrekesz párologtatójáról, amint leáll a kompresszor. A jégmentesítéssel keletkezett víz a készülék hátulján kialakított elvezető csatornán keresztül egy, a kompresszoron elhelyezett tartályba kerül, ahol párologásával hozzájárul a kompresszor hűtéséhez.

Fontos, hogy a vízvezető csatorna közepén látható lefolyónyílást, amely a jégmentesítésből származó vizet befogadja, rendszeresen megtisztítsa, nehogy a víz túlfolyjon és rácsöpögjön a készülékben lévő élelmiszerekre. Használja a kapott speciális tisztítót,

amely már eleve bent található a lefolyónyílás belsejében.



A fagyasztó leolvasztása

i Bizonyos mennyiségű dér mindig képződik a fagyasztó polcain és a felső rekesz körül.

Fontos Olvassza le a fagyasztót, amikor a zúzmararérteggel vastagsága meghaladja a 3-5 mm-t.

A zúzmar eltávolításához a következő lépéseket hajtsa végre:

1. Kapcsolja be a készüléket.
2. Szedjen ki minden tárolt élelmiszert, csomagolja őket több réteg újságpapírba, és tegye hideg helyre.
3. Az ajtót hagyja nyitva.
4. A jégmentesítés befejezése után szárítsa ki alaposan a készülék belsejét, és dugja vissza a dugót.

Mit tegyek, ha...

! **Vigyázat** A hibaelhárítás megkezdése előtt húzza ki a hálózati dugaszt a fali aljzatból.

Csak szakképzett villanyszerelő vagy kompetens személy végezhet el bármilyen olyan hibaelhárítást, amely nem szerepel a jelen kézikönyvben.

5. Kapcsolja be a készüléket.
6. Állítsa be a hőmérséklet-szabályozót a maximális hideg elérésére, és üzemeltesse a készüléket két-három órán keresztül ezen a beállításon.
7. Pakolja vissza a korábban kiszedett élelmiszereket a rekeszbe.

Fontos Soha ne próbálja meg éles fémeszközök segítségével lekaparni a jeget a párologtatóról, mert megsértheti. Ne használjon mechanikus szerkezetet vagy mesterséges eszközöket az olvasztási folyamat elősegítésére, ha azokat a gyártó nem ajánlja. Ha a jégmentesítés alatt a fagyasztott élelmiszercsomagoknak megemelkedik a hőmérséklete, emiatt lerövidülhet a biztonságos tárolási élettartamuk.

A készülék üzemén kívül helyezése

Amikor a készüléket hosszabb időn keresztül nem használják, tegye meg az alábbi óvintézkedéseket:

- **válassza le a készüléket a táphálózatról**
 - vegye ki az összes élelmiszert
 - olvassza le ¹⁶⁾ és tisztítsa meg a készüléket és az összes tartozékot
 - hagyja résnyire nyitva az ajtót/ajtókat, hogy ne képződjene kellemetlen szagok.
- Ha a fagyasztót bekapcsolva hagyja, kérjen meg valakit, hogy alkalmanként ellenőrizze, nehogy egy áramkimaradás esetén a benne lévő élelmiszer tönkremenjen.

Fontos Normál használat közben a bizonyos hangok hallhatók (kompresszor, hűtőfolyadék áramlása).

Probléma	Lehetséges ok	Megoldás
A készülék nem működik. A lámpa nem működik.	A készülék ki van kapcsolva.	Kapcsolja be a készüléket.

16) Ha szükséges.

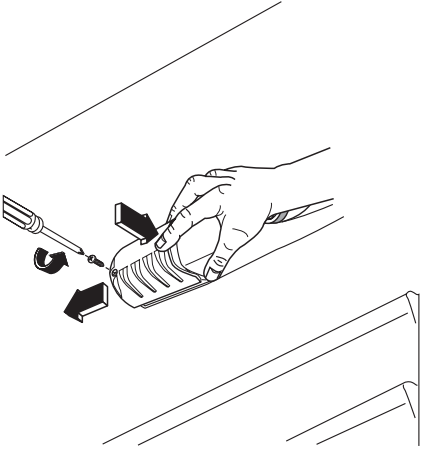
Probléma	Lehetséges ok	Megoldás
	A hálózati dugasz nincs helyesen csatlakoztatva a hálózati aljzatba.	Csatlakoztassa a hálózati dugaszt helyesen a hálózati aljzatba.
	A készülék nem kap áramot. Nincs feszültség a hálózati aljzatban.	Csatlakoztasson egy másik elektromos készüléket a hálózati aljzatba. Forduljon szakképzett villanyszerelőhöz.
A lámpa nem működik.	A lámpa hibás.	Olvassa el az "Izzó kicserélése" c. szakaszt.
A kompresszor folyamatosan működik	A hőmérséklet nincs helyesen beállítva.	Állítson be magasabb hőmérsékletet.
	Az ajtó nincs jól becsukva.	Olvassa el az "Az ajtó bezárása" c. szakaszt.
	Túl gyakori az ajtó nyitogatása.	Ne tartsa nyitva az ajtót a szükségesnél hosszabb időn át.
	A termékhőmérséklet túl magas.	Hagyja, hogy a termékhőmérséklet a szobahőmérsékletre csökkenjen a tárolás előtt.
	A szobahőmérséklet túl magas.	Csökkentse a szobahőmérsékletet.
Víz folyik le a hűtőszekrény hátlapján.	Az automatikus leolvasztási folyamat során a zúzmara leolvad a hátlapon.	Ez helyes.
Víz folyik be a hűtőszekrénybe	A vízkifolyó eltömődött.	Tisztítsa ki a vízkifolyót.
	Az élelmiszerek megakadályozzák, hogy a víz a vízgűjtőbe folyjon.	Ügyeljen rá, hogy a termékek ne érjenek a hátsó falhoz.
Víz folyik a padlóra.	A leolvasztási vízkifolyó nem a kompresszor fölötti párologtató tálcához csatlakozik.	Csatlakoztassa a leolvasztási vízkifolyót a párologtató tálcához.
A készülékben a hőmérséklet túl alacsony.	A hőmérséklet-szabályozó nincs helyesen beállítva.	Állítson be magasabb hőmérsékletet.
A készülékben a hőmérséklet túl magas.	A hőmérséklet-szabályozó nincs helyesen beállítva.	Állítson be alacsonyabb hőmérsékletet.
	Az ajtó nincs jól becsukva.	Olvassa el az "Az ajtó bezárása" c. szakaszt.
	A termékhőmérséklet túl magas.	Hagyja, hogy a termékhőmérséklet a szobahőmérsékletre csökkenjen a tárolás előtt.
	Túl sok termék van tárolva egy időben.	Tároljon kevesebb terméket egy időben.
	Nincs hideglevegő-keringetés a készülékben.	Gondoskodjon arról, hogy legyen hideglevegő-keringetés a készülékben.

Izzócseré

- Húzza ki a hálózati dugaszt a hálózati aljzattól.
- Távolítsa el a lámpaburkolat csavarját.
- Távolítsa el a lámpaburkolatot (lásd az ábrát).
- Cserélje ki a használt izzót egy ugyanolyan teljesítményű izzóra (a maximális tel-

jesítmény fel van tüntetve a lámpaburkolaton).

5. Helyezze vissza a lámpaburkolatot.
6. Csavarja be a lámpaburkolat csavarját.
7. Csatlakoztassa a hálózati dugaszt a hálózati aljzatba.
8. Nyissa ki az ajtót. Győződjön meg arról, hogy a lámpa felgyullad-e.



Az ajtó záródása

1. Tisztítsa meg az ajtó-tömítéseket.
2. Szükség esetén állítsa be az ajtót. Olvassa el az "Üzembe helyezés" c. szakaszt.
3. Szükség esetén cserélje ki a hibás ajtó-tömítéseket. Forduljon a márkaszervizhez.

Műszaki adatok

Az üreg méretei		
	Magasság	880 mm
	Szélesség	560 mm
	Mélység	550 mm
Felolvasási idő		12 h

A műszaki adatok megtalálhatók a készülék belsejében bal oldalon lévő adattáblán és az energiatakarékosági címkén.

Üzembe helyezés

! A készülék üzembe helyezése előtt figyelmesen olvassa el a "Biztonsági tudnivalók" c. szakaszt saját biztonsága és a készülék helyes üzemeltetése érdekében.

Elhelyezés

Olyan helyen helyezze üzembe a készüléket, amelynek környezeti hőmérséklete megfelel annak a klímabesorolásnak, amely a készülék adattábláján fel van tüntetve:

Klímabesorolás	Környezeti hőmérséklet
SN	+10°C és +32°C között
N	+16°C és +32°C között
ST	+16°C és + 38°C között
T	+16°C és + 43°C között

Elektromos csatlakoztatás

Az elektromos csatlakoztatás előtt győződjön meg arról, hogy az adattáblán feltüntetett feszültség és frekvencia megegyezik-e a háztartási hálózati áram értékeivel.

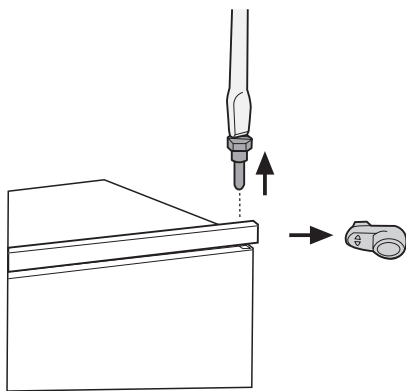
A készüléket kötelező földelni. A elektromos hálózatba illő vezeték dugója ilyen érintkezéssel van ellátva. Ha a háztartási hálózati csatlakozóaljzat nincs leföldelve, csatlakoztassa a készüléket az érvényben lévő jogszabályok szerint külön földpólushoz, miután konzultált egy képesített villanszerelővel. A Gyártó minden felelősséget elhárít magától, ha a fenti biztonsági óvintézkedéseket nem tartják be.

Ez a készülék megfelel az EGK irányelveknek.

Az ajtó megfordításának lehetősége

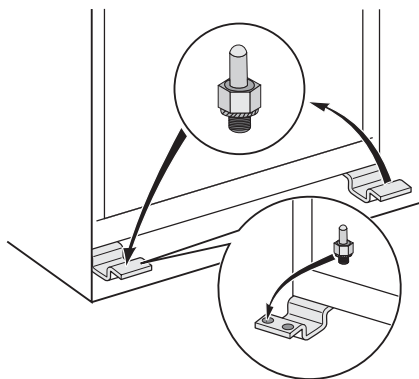
A készülék ajtaja jobbra nyílik. Ha azt kívánja, hogy az ajtó balra nyíljon, hajtsa végre a következő lépéseket a készülék üzembe helyezése előtt:

1. Lazítsa ki és vegye le a felső csapot.
2. Vegye le az ajtót.
3. Vegye le a távtartót.
4. Egy kulccsal lazítsa ki az alsó csapot.



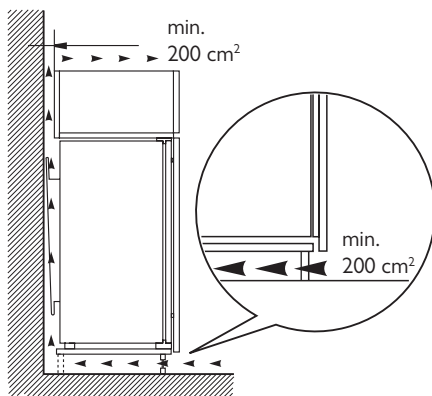
Az ellenkező oldalon:

1. Húzza meg az alsó csapot.
2. Illessze fel a távtartót.
3. Illessze fel az ajtót.
4. Húzza meg a felső csapot.



Szellőzési követelmények

A készülék mögött megfelelő légáramlást kell biztosítani.

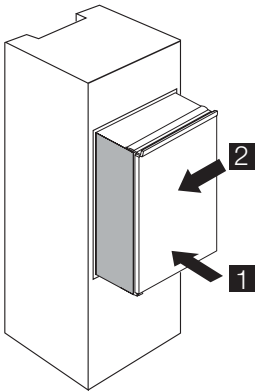


A készülék üzembe helyezése

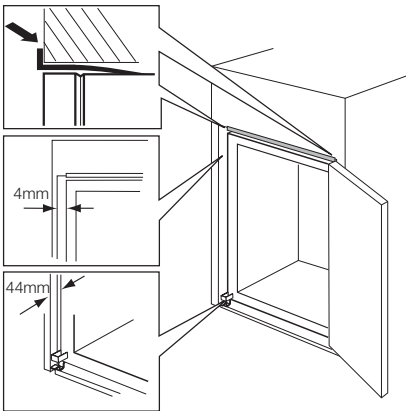
Figyelem Ügyeljen arra, hogy a hálózati tápkábel szabadon mozogjon.

Hajtsa végre a következő lépéseket:

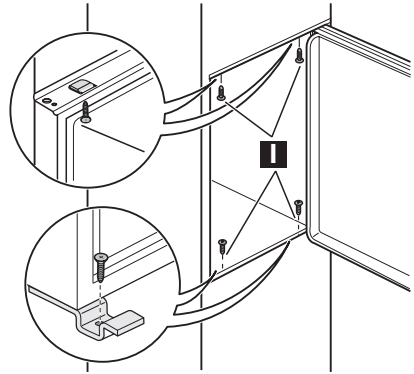
1. Állítsa be a készüléket a mélyedésbe. Nyomja a készüléket a nyílak irányába (1), amíg a felső fedél neki nem ütközik a konyhabútornak. Ügyeljen arra, hogy a készülék és a konyhaszekrény elülső szélé közötti távolság 44 mm legyen. Nyomja a készüléket a nyílak irányába (2) a konyhaszekrénynek a zsanérral ellenkező oldalon. Ügyeljen arra, hogy a készülék és a konyhaszekrény közötti távolság 4 mm legyen.



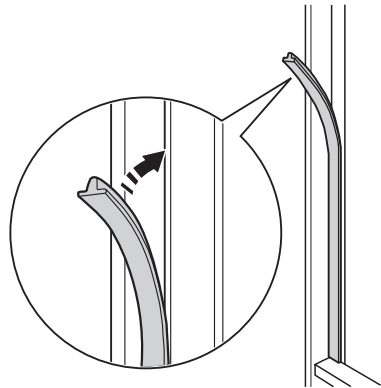
2. Igazítsa be a készüléket a mélyedésben. A (tartozékok tasakjában lévő) alsó zsanérfedél garantálja, hogy a készülék és a konyhabútór közötti távolság megfelelő legyen. Nyissa ki az ajtót. Tegye az alsó zsanérfedelet a helyére.



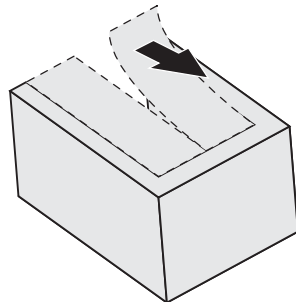
3. Rögzítse a készüléket a mélyedéshez 4 csavarral.



4. A tömítőcsíkot nyomja be a készülék és a mellette lévő szekrény közé.

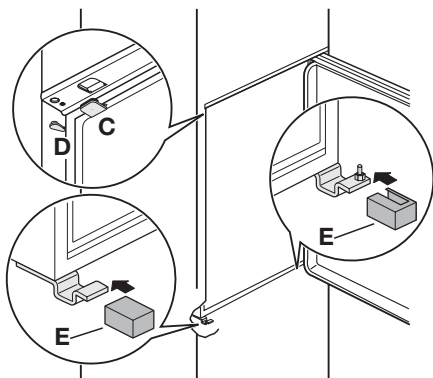


5. Távolítsa el a zsanérfedélről a megfelelő részt (E). Ügyeljen arra, hogy eltávolítsa a DX-szel jelzett alkatrészt a jobb oldali zsanér esetén, illetve az SX-szel jelzett alkatrészt ellenkező esetben.

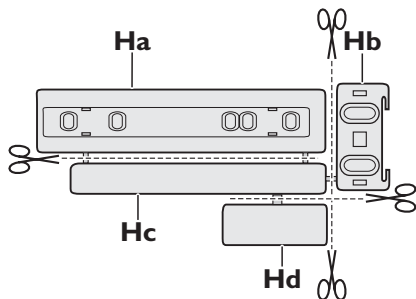


6. Tegye fel a borítót (C, D) a fülekre és zsanérnyílásokra.

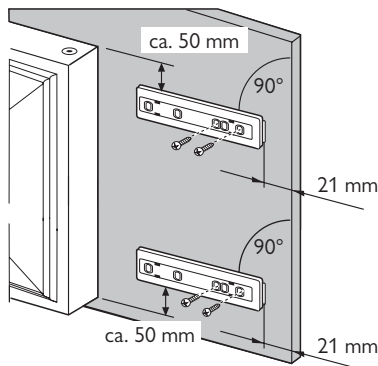
Tegye fel a zsanérfedeleket (E) a zsanérra.



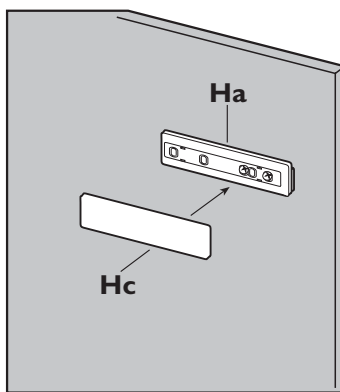
7. Válassza le a (Ha), (Hb), (Hc) és (Hd) alkatrészeket.



8. Szerelje fel a (Ha) alkatrészt a konyhabútor belső oldalára.



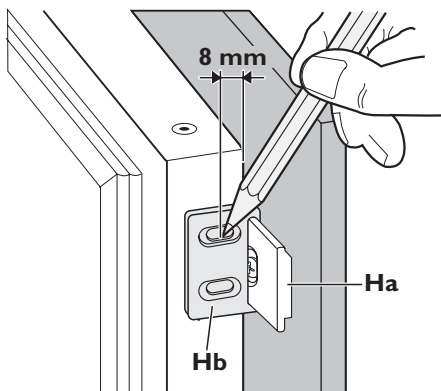
9. Nyomja a (Hc) alkatrészt a (Ha) alkatrészre.



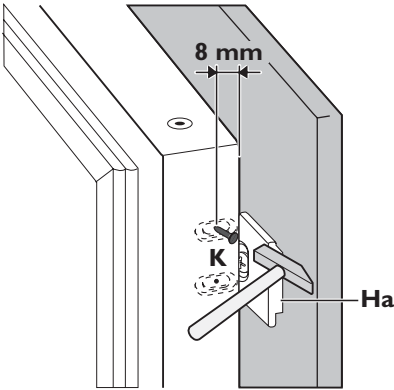
10. Nyissa ki a készülék ajtaját és a konyhabútor ajtaját 90°-os szögben.

Tegye be a kis négyzetet (Hb) a megvezetőbe (Ha).

Tegye össze a készülék ajtaját és a bútorajtót, majd jelölje be a nyílásokat.

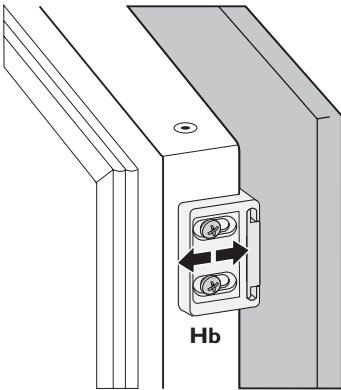


11. Vegye ki a konzolokat, és jelöljön be egy 8 mm-es távolságot az ajtó külső szélétől számítva, ahová a szöget kell tenni (K).

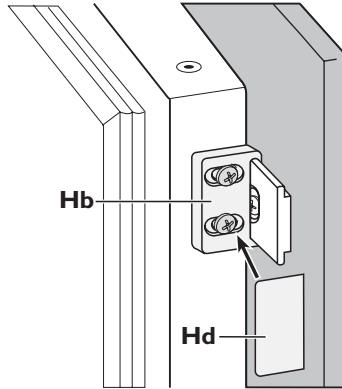


12. Tegye rá újra a kis négyzetlapot a megvezetőre, majd rögzítse a kapott csavarok segítségével.

Igazítsa be a bútorajtót és a készülék ajtaját a Hb alkatrész beállításával.



13. Nyomja a (Hd) alkatrészt a (Hb) alkatrészre.

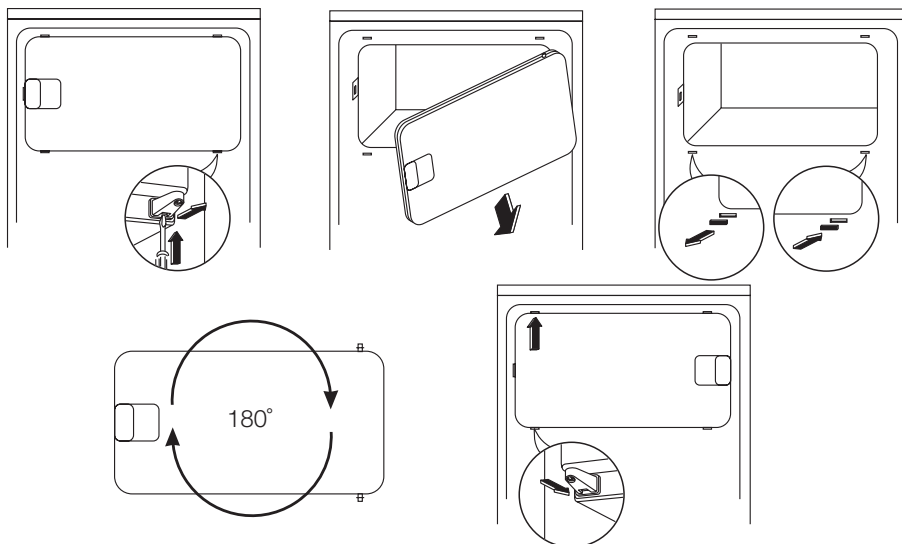


Hajtson végre egy végleges ellenőrzést, hogy megbizonyosodjon következőkről:


- Minden csavar meg van szorítva.
- A mágneses tömítőcsík szorosan hozzátapad a konyhaszekrényhez.

Fontos Ha a környezeti hőmérséklet alacsony (például télen), a tömítés összemegy. A tömítés mérete megnő, amikor a környezeti hőmérséklet megemelkedik. Használhat hajszárítót a tömítés méretének növeléséhez.

A fagyasztóajtó megfordíthatósága



Környezetvédelmi tudnivalók

A terméken vagy a csomagoláson található  szimbólum azt jelzi, hogy a termék nem kezelhető háztartási hulladékként. Ehelyett a terméket el kell szállítani az elektromos és elektronikai készülékek újrahasznosítására szakosodott megfelelő begyűjtő helyre. Azzal, hogy gondoskodik ezen termék helyes hulladékba helyezéséről, segít megelőzni azokat, a környezetre és az emberi egészségre gyakorolt potenciális kedvezőtlen következményeket, amelyeket ellenkező esetben a termék nem megfelelő hulladékkezelése okozhatna. Ha részletesebb tájékoztatásra van szüksége a termék újrahasznosítására vonatkozóan, kérjük, lépjen kapcsolatba a helyi önkormányzattal, a háztartási hulladékok kezelését végző szolgálattal vagy azzal a bolttal, ahol a terméket vásárolta.

Electrolux. Thinking of you.

Обменяйтесь с нами своими мыслями на
www.electrolux.com

Содержание

Сведения по технике безопасности	Уход и чистка	61
55	Что делать, если ...	62
Описание работы	Технические данные	64
57	Установка	64
Первое использование	Забота об окружающей среде	69
58		
Ежедневное использование		
58		
Полезные советы		
60		



Право на изменения сохраняется



Сведения по технике безопасности



OP053

Для обеспечения собственной безопасности и правильной эксплуатации прибора, перед его установкой и первым использованием внимательно прочитайте данное руководство, не пропуская рекомендации и предупреждения. Чтобы избежать нежелательных ошибок и несчастных случаев, важно, чтобы все, кто пользуется данным прибором, подробно ознакомились с его работой и правилами техники безопасности. Сохраните настоящее руководство и в случае продажи прибора или его передачи в пользование другому лицу передайте вместе с ним и данное руководство, чтобы новый пользователь получил соответствующую информацию о правильной эксплуатации и правилах техники безопасности.

В интересах безопасности людей и имущества соблюдайте меры предосторожности, указанные в настоящем руководстве, так как производитель не несет ответственности за убытки, вызванные несоблюдением указанных мер.



ME10

Безопасность детей и лиц с ограниченными возможностями

- Данное изделие не предназначено для эксплуатации лицами (в том числе детьми) с ограниченными физическими, сенсорными или умственными способностями или с недостаточным опытом или знаниями без присмотра лица, отвечающего за их безопасность, или получения от него соответствующих инструкций, позволяющих им безопасно эксплуатировать его. Необходимо следить за тем, чтобы дети не играли с прибором.
- Держите все упаковочные материалы в недоступном для детей месте. Существует опасность удушья.
- Если прибор больше не нужен, выньте вилку из розетки, обрежьте шнур питания (как можно ближе к прибору) и снимите дверцу, чтобы дети, играя, не получили удар током или не заперлись внутри прибора.
- Если данный прибор (имеющий магнитное уплотнение дверцы) предназначен для замены старого холодильника с пружинным замком (защелкой) дверцы или крышки, перед утилизацией старого холодильника обязательно выведите замок из строя. Это позволит исключить превращение его в смертельную ловушку для детей.

Общие правила техники безопасности

! **ПРЕДУПРЕЖДЕНИЕ!** Не допускайте перекрытия вентиляционных отверстий.

- Настоящий прибор предназначен для хранения продуктов питания и напитков в обычном домашнем хозяйстве, как описано в настоящем руководстве.
- Не используйте механические приспособления или любые другие средства для ускорения процесса размораживания.
- Не используйте другие электроприборы (например, мороженицы) внутри холодильников, если производителем не допускается возможность такого использования.

• Не допускайте повреждения контура хладагента.

• Холодильный контур прибора содержит безвредный для окружающей среды, но, тем не менее, огнеопасный хладагент изобутан (R600a).

При транспортировке и установке прибора следите за тем, чтобы не допустить повреждений каких-либо компонентов холодильного контура.

В случае повреждения холодильного контура:

- не допускайте использования открытого пламени и источников воспламенения
- тщательно проветрите помещение, в котором установлен прибор
- Изменение характеристик прибора или внесение каких-либо изменений в его конструкцию сопряжено с опасностью. Поврежденный шнур может вызвать короткое замыкание, пожар или удар электротоком.

! **ВНИМАНИЕ!** Замену электрических частей изделия (шнура питания, вилки, компрессора) должен производить сертифицированный представитель сервисного центра или квалифицированный обслуживающий персонал.

1. Запрещено удлинять шнур питания.

2. Убедитесь, что штепсельная вилка не сплющена и не повреждена с тыльной стороны прибора. Сплюснутая или поврежденная штепсельная вилка может перегреться и стать причиной пожара.

3. Убедитесь, что Вы сможете достать вилку сетевого шнура прибора.

4. Не тяните сетевой шнур.

5. Если розетка электропитания не закреплена, не вставляйте в нее вилку. Существует опасность поражения электрическим током или пожара.

6. Нельзя пользоваться прибором с лампой без плафона ¹⁷⁾внутреннего освещения.

- Данный прибор тяжелый. Будьте осторожны при его перемещении.
- Не вынимайте и не трогайте предметы в морозильном отделении мокрыми или влажными руками, это может привести к появлению на руках ссадин или ожогов от обморожения.
- Не допускайте долговременного воздействия на прибор прямых солнечных лучей.

Ежедневная эксплуатация

- Не ставьте на пластмассовые части прибора горячую посуду.
- Не храните в холодильнике воспламеняющиеся газы и жидкости, так как они могут взорваться.
- Не помещайте продукты питания прямо напротив воздуховыпускного отверстия в задней стенке. ¹⁸⁾
- Замороженные продукты после размораживания не должны подвергаться повторной заморозке.
- При хранении расфасованных замороженных продуктов следуйте рекомендациям производителя.
- Следует тщательно придерживаться рекомендаций по хранению, данных изготовителем прибора. См. соответствующие указания.

¹⁷⁾ Если предусмотрен плафон

¹⁸⁾ Если холодильник с защитой от образования льда и инея

- Не помещайте в холодильник газированные напитки, т.к. они создают внутри емкости давление, которое может привести к тому, что она лопнет и повредит холодильник.
- Ледяные сосульки могут вызвать ожог обморожения, если брать их в рот прямо из морозильной камеры.

Чистка и уход

- Перед выполнением операций по чистке и уходу за прибором, выключите его и выньте вилку сетевого шнура из розетки. Если невозможно достать розетку, отключите электропитание.
- Не следует чистить прибор металлическими предметами.
- Не пользуйтесь острыми предметами для удаления льда с прибора. Используйте пластиковый скребок.
- Регулярно проверяйте сливное отверстие холодильника для талой воды. При необходимости прочистите сливное отверстие. Если отверстие закупорится, вода будет собираться на дне прибора.

Установка

ВАЖНО! Для подключения к электросети тщательно следуйте инструкциям, приведенным в соответствующих параграфах.

- Распакуйте изделие и проверьте, нет ли повреждений. Не подключайте к электросети поврежденный прибор. Немедленно сообщите о повреждениях продавцу прибора. В таком случае сохраните упаковку.
- Рекомендуется подождать не менее четыре часа перед тем, как включать холодильник, чтобы масло вернулось в компрессор.
- Необходимо обеспечить вокруг холодильника достаточную циркуляцию воздуха, в противном случае прибор может перегреваться. Чтобы обеспе-

чить достаточную вентиляцию, следуйте инструкциям по установке.

- Если возможно, изделие должно располагаться обратной стороной к стене так, чтобы во избежание ожога нельзя было коснуться горячих частей (компрессор, испаритель).
- Данный прибор нельзя устанавливать вблизи радиаторов отопления или кухонных плит.
- Убедитесь, что к розетке будет доступ после установки прибора.
- Подключайте прибор только к питьевому водоснабжению.¹⁹⁾

Обслуживание

- Любые операции по техобслуживанию прибора должны выполняться квалифицированным электриком или уполномоченным специалистом.
- Техобслуживание данного прибора должно выполняться только специалистами авторизованного сервисного центра с использованием исключительно оригинальных запчастей.

Защита окружающей среды



Ни холодильный контур, ни изоляционные материалы настоящего прибора не содержат газов, которые могли бы повредить озоновый слой. Данный прибор нельзя утилизировать вместе с бытовыми отходами и мусором. Изоляционный пенопласт содержит горючие газы: прибор подлежит утилизации в соответствии с действующими нормативными положениями, с которыми следует ознакомиться в местных органах власти. Не допускайте повреждения холодильного контура, особенно, вблизи теплообменника. Материалы, использованные для изготовления данного прибора, помеченные символом ♻️, пригодны для вторичной переработки.

Описание работы

Включение

Вставьте вилку сетевого шнура в розетку.

Поверните регулятор температуры по часовой стрелке до среднего значения.

¹⁹⁾ Если предусмотрено подключение к водопроводу

Выключение

Чтобы выключить прибор, поверните регулятор температуры в положение "0".

Регулирование температуры

Температура регулируется автоматически.

Чтобы привести прибор в действие, выполните следующие операции:

- поверните регулятор температуры по направлению к нижним положениям, чтобы установить минимальный холод.
- поверните регулятор температуры по направлению к верхним положениям, чтобы установить максимальный холод.

i В общем случае наиболее предпочтительным является среднее значение температуры.

Однако, точную задаваемую температуру следует выбирать с учетом того, что температура внутри прибора зависит от:

- температуры в помещении
- частоты открывания дверцы
- количества хранимых продуктов
- места расположения прибора.

ВАЖНО! В случае высокой температуры в помещении или полного заполнения прибора продуктами, если задано самое низкое значение температуры, компрессор прибора может работать непрерывно; при этом задняя стенка прибора будет покрываться льдом. В этом случае следует задать более высокую температуру, чтобы сделать возможным автоматическое размораживание и, таким образом, уменьшить расход энергии.

Первое использование

Чистка холодильника изнутри

Перед первым включением прибора вымойте его внутренние поверхности и все внутренние принадлежности теплой водой с нейтральным мылом, чтобы удалить запах, характерный для только что изготовленного изделия, затем тщательно протрите их.

ВАЖНО! Не используйте моющие или абразивные средства, т.к. они могут повредить покрытие поверхностей холодильника.

Ежедневное использование

Замораживание свежих продуктов

Морозильное отделение предназначено для замораживания свежих продуктов и продолжительного хранения замороженных продуктов, а также продуктов глубокой заморозки.

Для замораживания свежих продуктов не требуется менять среднее значение температуры.

Однако, для более быстрого замораживания поверните регулятор температуры по направлению к верхним положениям, чтобы установить максимальный холод.

температуры на более высокую температуру.

Хранение замороженных продуктов

При первом запуске или после длительного простоя перед закладкой продуктов в отделение дайте прибору поработать не менее 2 часов в режиме ускоренной заморозки.

ВАЖНО! В таком случае температура в холодильном отделении может опускаться ниже 0°C. Если такое произойдет, установите регулятор

ВАЖНО! При случайном размораживании продуктов, например, при сбое электропитания, если напряжение в сети отсутствовало в течение времени, превышающего указанное в таблице технических данных "время повышения температуры", размороженные продукты следует быстро употребить в пищу или немедленно подвергнуть тепловой обработке, затем повторно заморозить (после того, как они остынут).

Размораживание продуктов

Замороженные продукты, включая продукты глубокой заморозки, перед использованием можно размораживать в холодильном отделении или при комнатной температуре, в зависимости от времени, которым Вы располагаете для выполнения этой операции.

Маленькие куски можно готовить, даже не размораживая, в том виде, в каком они взяты из морозильной камеры: в этом случае процесс приготовления пищи займет больше времени.

Замораживание кубиков льда

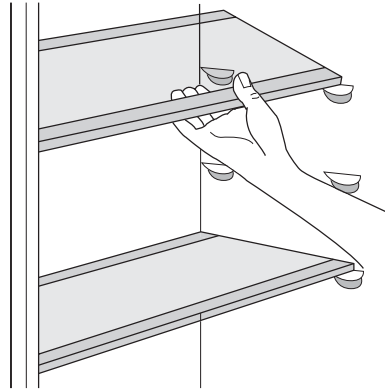
Данный прибор оснащен одной или несколькими ванночками для замораживания кубиков льда. Налейте в эти ванночки воду и поставьте их в морозильную камеру.

ВАЖНО! Не используйте металлические инструменты для отделения ванночек от дна морозильного отделения.

Съемные полки

На стенках холодильника установлен ряд направляющих, позволяющих размещать полки по желанию.

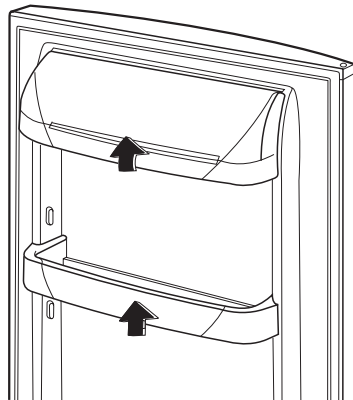
ВАЖНО! Не перемещайте стеклянную полку, расположенную над ящиком для овощей, и полку для бутылок, чтобы обеспечить правильную циркуляцию воздуха.



Размещение полок дверцы

Чтобы обеспечить возможность хранить упаковки продуктов различных размеров, полки дверцы можно размещать на разной высоте.

Чтобы переставить полку, действуйте следующим образом: постепенно тяните полку в направлении, указанном стрелками, до тех пор, пока она не высвободится; затем установите ее на нужное место.



Полезные советы

Рекомендации по экономии электроэнергии

- Не открывайте дверцу слишком часто и не держите ее открытой дольше, чем необходимо.
- Если температура окружающей среды высокая, регулятор температуры находится в самом высоком положении и холодильник полностью загружен, компрессор может работать без остановок, что приводит к образованию инея или льда на испарителе. Если такое случается, поверните регулятор температуры до более низких значений, чтобы сделать возможным автоматическое оттаивание, и, следовательно, снизить потребление электроэнергии.

Рекомендации по охлаждению продуктов

Для получения оптимальных результатов:

- не помещайте в холодильник теплые продукты или испаряющиеся жидкости
- накрывайте или заворачивайте продукты, особенно те, которые имеют сильный запах
- располагайте продукты так, чтобы вокруг них мог свободно циркулировать воздух

Рекомендации по охлаждению

Полезные советы:

Мясо (всех типов): помещайте в полиэтиленовые пакеты и кладите на стеклянную полку, расположенную над ящиком для овощей.

Храните мясо таким образом один, максимум два дня, иначе оно может испортиться.

Продукты, подвергшиеся тепловой обработке, холодные блюда и т.д.: должны быть накрыты и могут быть размещены на любой полке.

Фрукты и овощи: должны быть тщательно очищенными; их следует помещать в специально предусмотренные для их хранения ящики.

Сливочное масло и сыр: должны помещаться в специальные воздухонепроницаемые контейнеры или быть обернуты алюминиевой фольгой или полиэтиленовой пленкой, чтобы максимально ограничить контакт с воздухом.

Бутылки с молоком: должны быть закрыты крышкой и размещены в полке для бутылок на дверце.

Бананы, картофель, лук и чеснок не следует хранить в холодильнике в неупакованном виде.

Рекомендации по замораживанию

Ниже приведен ряд рекомендаций, направленных на то, чтобы помочь сделать процесс замораживания максимально эффективным:

- максимальное количество продуктов, которое может быть заморожено в течение 24 часов, указано на табличке технических данных;
- процесс замораживания занимает 24 часа. В этот период не следует класть в морозильную камеру новые продукты, подлежащие замораживанию;
- замораживайте только высококачественные, свежие и тщательно вымытые продукты;
- перед замораживанием разделите продукты на маленькие порции для того, чтобы быстро и полностью их заморозить, а также чтобы иметь возможность размораживать только нужное количество продуктов;
- заверните продукты в алюминиевую фольгу или в полиэтиленовую пленку и проверьте, чтобы к ним не было доступа воздуха;
- не допускайте, чтобы свежие незамороженные продукты касались уже замороженных продуктов во избежание повышения температуры последних;
- постные продукты сохраняются лучше и дольше, чем жирные; соль сокращает срок хранения продуктов;
- пищевой лед может вызвать ожог кожи, если брать его в рот прямо из морозильной камеры;
- рекомендуется указывать дату замораживания на каждой упаковке; это позволит контролировать срок хранения.

Рекомендации по хранению замороженных продуктов

Для получения оптимальных результатов следует:

- убедиться, что продукты промышленной заморозки хранились у продавца в должных условиях;
- обеспечить минимальное время доставки замороженных продуктов из магазина в свою морозильную камеру;
- не открывать дверцу слишком часто и не держать ее открытой дольше, чем необходимо.
- После размораживания продукты быстро портятся и не подлежат повторному замораживанию.
- Не превышайте время хранения, указанное изготовителем продуктов.

Уход и чистка

⚠ ПРЕДУПРЕЖДЕНИЕ! Перед выполнением каких-либо операций по чистке или уходу за прибором выньте вилку сетевого шнура из розетки.

🌿 В холодильном контуре данного прибора содержатся углеводороды; поэтому его обслуживание и заправка должны осуществляться только уполномоченными специалистами.

Периодическая чистка

Прибор нуждается в регулярной чистке:

- внутренние поверхности прибора и принадлежности мойте теплой водой с нейтральным мылом.
- тщательно проверьте уплотнение дверцы и вытрите его дочиста, чтобы оно было чистым и без мусора.
- сполосните и тщательно вытрите.

ВАЖНО! Не тяните, не двигайте и старайтесь не повредить трубки и кабели внутри корпуса.

Никогда не пользуйтесь для чистки внутренних поверхностей моющими средствами, абразивными порошками, чистящими средствами с сильным запахом или полировальными пастами, так как они могут повредить поверхность и оставить стойкий запах.

Прочистите испаритель (черная решетка) и компрессор, расположенные с задней стороны прибора, щеткой или пылесосом. Эта операция повышает эффективность работы прибора и снижает потребление электроэнергии.

ВАЖНО! Будьте осторожны, чтобы не повредить систему охлаждения.

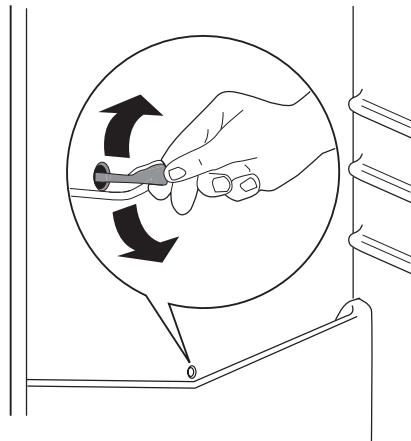
Некоторые чистящие средства для кухни содержат химикаты, могущие повредить

пластмассовые детали прибора. По этой причине рекомендуется мыть внешний корпус прибора только теплой водой с небольшим количеством моющего средства.

После чистки подключите прибор к сети электропитания.

Размораживание холодильника

При нормальных условиях наледь автоматически удаляется с испарителя холодильной камеры при каждом выключении мотор-компрессора. Талая вода сливается в специальный поддон, установленный с задней стороны прибора над мотор-компрессором, и там испаряется. Необходимо периодически прочищать сливное отверстие, имеющееся посередине канала холодильной камеры, во избежание попадания капель воды на находящиеся в ней продукты. Используйте для этого специальное приспособление, которое поставляется вставленным в сливное отверстие.



Размораживание морозильной камеры

i На полках и вокруг верхнего отделения морозильной камеры всегда образуется определенное количество наледи.

ВАЖНО! Размораживайте морозильную камеру, когда слой наледи достигнет толщины около 3-5 мм.

Для удаления наледи выполните следующее:

1. Выключите прибор.
2. Удалите из камеры все хранящиеся там продукты, заверните их в несколько слоев газетной бумаги и поместите в прохладное место.
3. Оставьте дверцу открытой.
4. После завершения размораживания тщательно протрите внутренние поверхности и установите на место пробку.
5. Включите прибор.
6. Установите регулятор температуры на максимальный холод и дайте прибору поработать с такой настройкой в течение двух-трех часов.
7. Уложите ранее извлеченные продукты обратно в камеру.

ВАЖНО! Никогда не используйте острые металлические инструменты для

удаления наледи с испарителя во избежание его повреждения. Не используйте механические устройства или любые другие средства, кроме рекомендованных производителем, для ускорения процесса размораживания. Повышение температуры упаковок с замороженными продуктами при размораживании может привести к сокращению безопасного срока их хранения.

Перерывы в эксплуатации

Если прибор не будет использоваться в течение продолжительного времени, примите следующие меры предосторожности:

- **отключите прибор от сети электропитания**
- удалите все продукты
- разморозьте ²⁰⁾вымойте прибор и все принадлежности
- оставьте дверцы приоткрытыми, чтобы предотвратить образование неприятного запаха.

Если прибор будет продолжать работать, попросите кого-нибудь проверять его время от времени, чтобы не допустить порчи находящихся в нем продуктов в случае отключения электроэнергии.

Что делать, если ...

! **ВНИМАНИЕ!** Перед устранением неисправностей выньте вилку сетевого шнура из розетки. Устранять неисправности, не описанные в данном руководстве, должен только квалифицированный

электрик или уполномоченный специалист.

ВАЖНО! При нормальных условиях слышны некоторые звуки (компрессора, циркуляции хладагента).

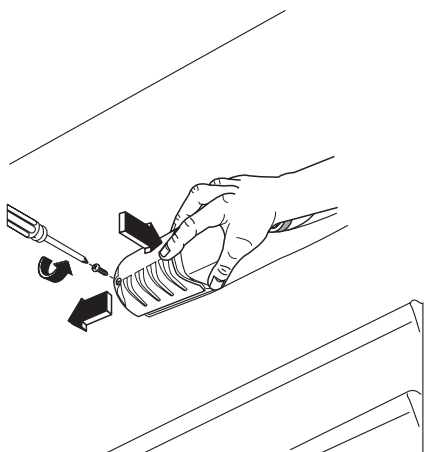
Неполадка	Возможная причина	Способ устранения
Прибор не работает. Лампочка не работает.	Прибор выключен.	Включите холодильник.
	Вилка сетевого шнура неправильно вставлена в розетку.	Правильно вставьте вилку сетевого шнура в розетку.
	На прибор не подается электропитание. Отсутствует напряжение в сетевой розетке.	Подключите другой электроприбор к сетевой розетке. Обратитесь к квалифицированному электрику.
Лампочка не работает.	Лампочка перегорела.	См. раздел "Замена лампочки".

20) Если предусмотрено.

Неполадка	Возможная причина	Способ устранения
Компрессор работает непрерывно.	Температура задана неправильно.	Задайте более высокую температуру.
	Неплотно закрыта дверца.	См. раздел "Закрытие дверцы".
	Дверца открывалась слишком часто.	Не оставляйте дверцу открытой дольше, чем это необходимо.
	Температура продуктов слишком высокая.	Прежде чем положить продукты в холодильник, дайте им охладиться до комнатной температуры.
Потоки воды на задней стенке холодильника.	Температура воздуха в помещении слишком высокая.	Обеспечьте снижение температуры воздуха в помещении.
	Во время автоматического размораживания на задней панели размораживается наледь.	Это нормально.
Потоки воды в холодильнике.	Засорилось сливное отверстие.	Прочистите сливное отверстие.
	Продукты мешают воде стекать в водосборник.	Убедитесь, что продукты не касаются задней стенки.
Потоки воды на полу.	Водосброс талой воды направлен не в поддон испарителя над компрессором.	Направьте водосброс талой воды в поддон испарителя.
Температура в приборе слишком низкая.	Температура задана неправильно.	Задайте более высокую температуру.
Температура в приборе слишком высокая.	Температура задана неправильно.	Задайте более низкую температуру.
	Неплотно закрыта дверца.	См. раздел "Закрытие дверцы".
	Температура продуктов слишком высокая.	Прежде чем положить продукты в холодильник, дайте им охладиться до комнатной температуры.
	Одновременно хранится слишком много продуктов.	Одновременно храните меньше продуктов.
	В приборе не циркулирует холодный воздух.	Убедитесь, что в приборе циркулирует холодный воздух.

Замена лампочки

1. Выньте вилку сетевого шнура из розетки.
2. Вывинтите винт из плафона.
3. Снимите плафон (см. иллюстрацию).
4. Замените использованную лампочку новой лампочкой такой же мощности (максимальная мощность указана на плафоне).
5. Установите плафон.
6. Затяните винт на плафоне.
7. Вставьте вилку сетевого шнура в розетку.
8. Откройте дверцу. Убедитесь, что лампочка горит.



Закрытие дверцы

1. Прочистите уплотнители дверцы.
2. При необходимости отрегулируйте дверцу. См. раздел "Установка".
3. При необходимости замените непригодные уплотнители дверцы. Обратитесь в сервисный центр.


Технические данные

Размеры ниши для встраивания		
	Высота	880 мм
	Ширина	560 мм
	Глубина	550 мм
Время повышения температуры		12 ч

Технические данные указаны на табличке технических данных на левой стенке

внутри прибора и на табличке энергопотребления.

Установка

 Перед установкой прибора внимательно прочитайте "Информацию по технике безопасности" для обеспечения собственной безопасности и правильной эксплуатации прибора.

Размещение

Устанавливайте холодильник в месте, где температура окружающей среды соответствует климатическому классу, указанному на табличке с техническими данными:

Климатический класс	Температура окружающей среды
SN	от +10°C до +32°C
N	от +16°C до +32°C
ST	от +16°C до +38°C
T	от +16°C до +43°C

Подключение к электросети

Перед включением прибора в сеть удостоверьтесь, что напряжение и частота, указанные в табличке технических данных, соответствуют параметрам вашей домашней электрической сети. Прибор должен быть заземлен. С этой целью вилка сетевого шнура имеет специальный контакт заземления. Если ро-

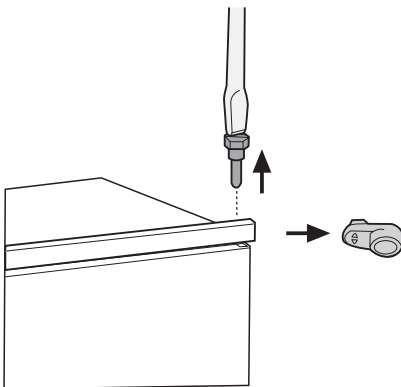
зетка электрической сети не заземлена, выполните отдельное заземление прибора в соответствии с действующими нормами, поручив эту операцию квалифицированному электрику. Изготовитель снимает с себя всякую ответственность в случае несоблюдения вышеуказанных правил техники безопасности.

Данное изделие соответствует директивам Европейского Союза.

Перевешивание дверцы

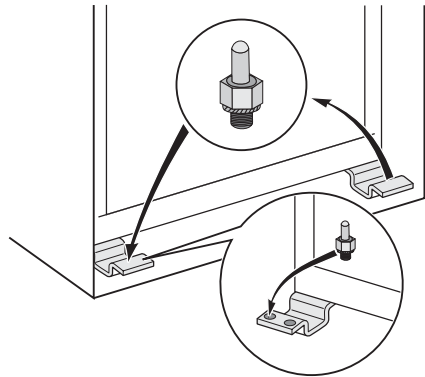
Дверца холодильника открывается вправо. Если вы хотите, чтобы дверца открывалась влево, прежде чем устанавливать холодильник, выполните следующее:

1. Отпустите и снимите верхний винт.
2. Снимите дверь.
3. Снимите прокладку.
4. При помощи ключа открутите нижний винт.



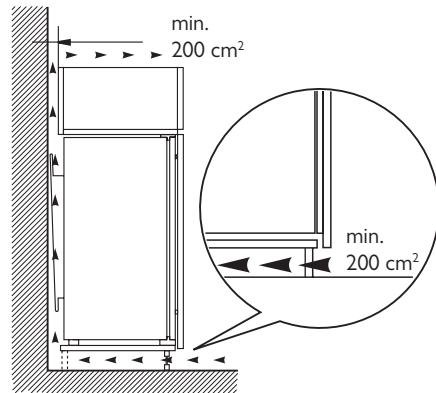
На противоположной стороне:

1. Затяните нижний винт.
2. Установите прокладку.
3. Установите дверцу.
4. Затяните верхний винт.



Требования по вентиляции

Необходимо обеспечить достаточную циркуляцию воздуха за холодильником.



Установка прибора

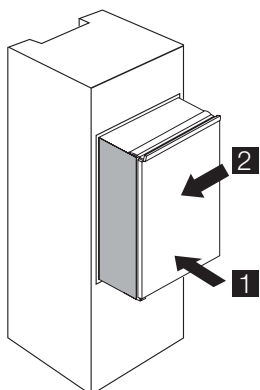
! **ПРЕДУПРЕЖДЕНИЕ!** Убедитесь, что сетевой шнур можно свободно перемещать.

Выполните следующее:

1. Установите холодильник в нишу. Сдвиньте прибор в направлении, указанном стрелками (1), так, чтобы верхняя крышка зазора уперлась в кухонный шкаф. Проверьте, чтобы расстояние между прибором и передним краем кухонного шкафа равнялось 44 мм.

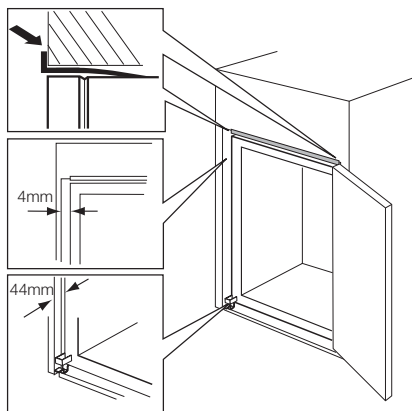
Сдвиньте прибор в направлении, указанном стрелками (2), к боковой стенке кухонного шкафа, где нет петель. Проверьте, чтобы ширина за-

зора между прибором и кухонным шкафом равнялась 4 мм.

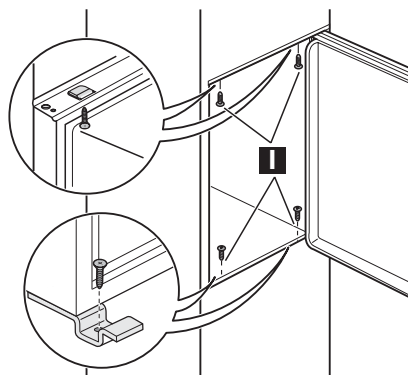


2. Отрегулируйте положение прибора в нише.

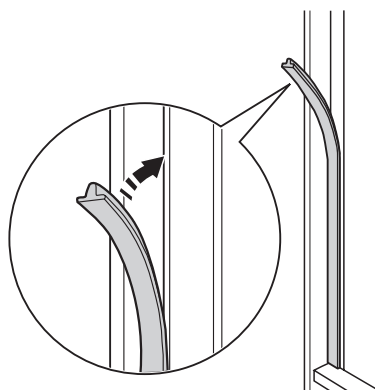
Крышка нижней петли (находится в пакете с принадлежностями) обеспечивает правильное расстояние между кухонной мебелью и прибором. Откройте дверцу. Установите на место крышку нижней петли.



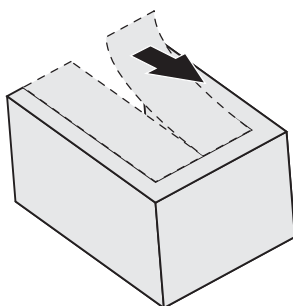
3. Прикрепите холодильник к нише 4 винтами.



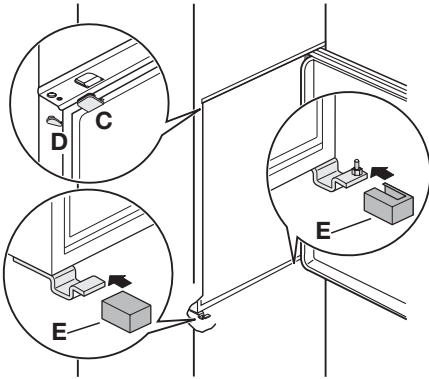
4. Установите уплотняющую прокладку между холодильником и прилегающим кухонным шкафом.



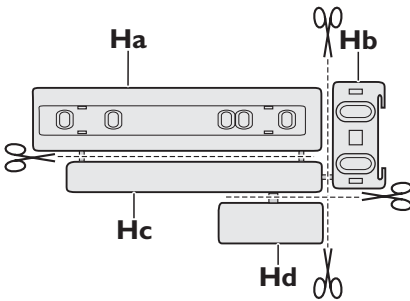
5. Удалите соответствующую деталь крышки петли (E). Следует удалить правую деталь, если дверная петля находится справа, противном случае - левую.



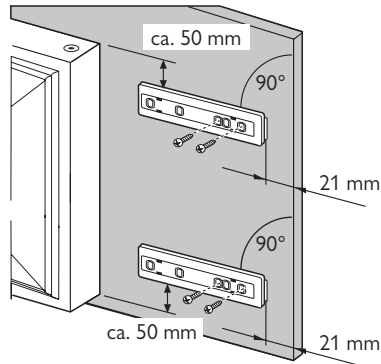
6. Установите крышки (C, D) в выемки и отверстия под петли.
Установите крышку петли (E) на петлю.



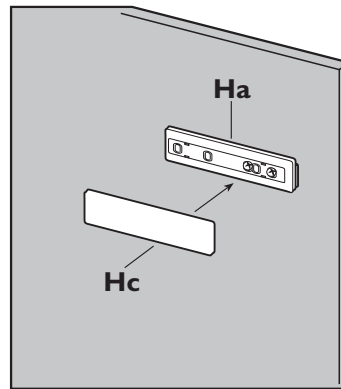
7. Отделите друг от друга детали (Ha), (Hb), (Hc) и (Hd).



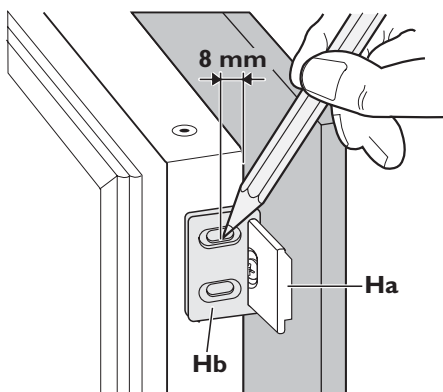
8. Прикрепите деталь (Ha) к внутренней стороне дверцы кухонного шкафа.



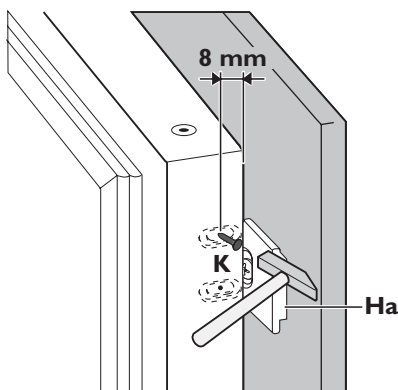
9. Прикрепите деталь (Hc) к детали (Ha).



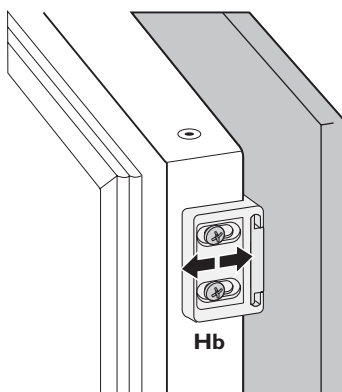
10. Откройте дверцу прибора и дверцу кухонного шкафа под углом 90° . Вставьте маленькую планку (Hb) в направляющую (Ha). Совместите друг с другом дверцу прибора и дверцу кухонного шкафа и наметьте отверстия.



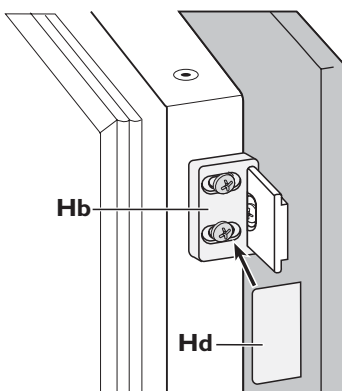
11. Снимите кронштейны и отметьте расстояние 8 мм от внешнего края дверцы для гвоздя (К).



12. Снова установите маленькую планку на направляющую и прикрепите ее прилагаемыми винтами. Выровняйте дверцу кухонного шкафа и дверцу прибора, регулируя деталь Hb.



13. Прижмите деталь (Hd) к детали (Hb).

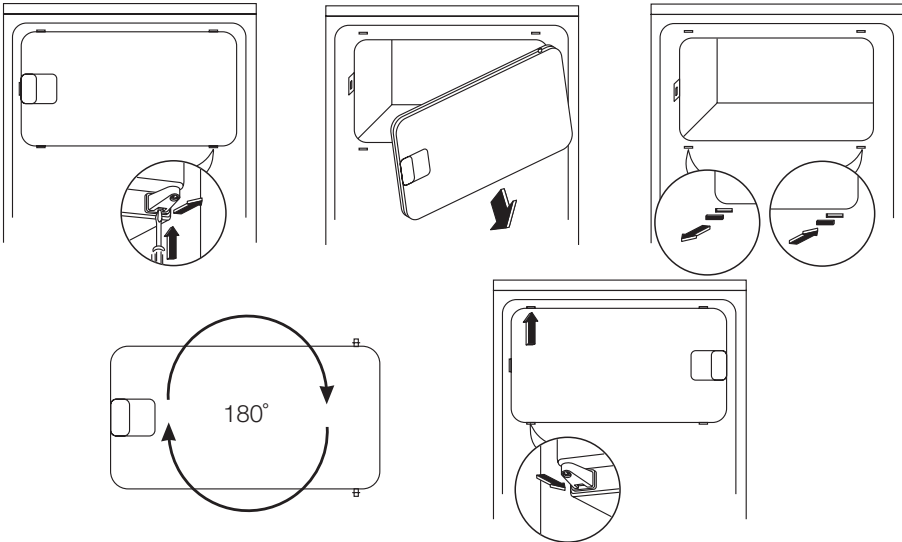


В завершение проверьте, чтобы:

- Все винты были затянуты.
- Уплотняющая магнитная прокладка плотно прилегала к корпусу холодильника.

ВАЖНО! Если температура окружающей среды низкая (например, зимой), размеры прокладки уменьшаются. Когда температура окружающей среды повышается, размеры прокладки увеличиваются. Чтобы увеличить размеры прокладки, можно также воспользоваться феном.

Изменение направления открывания двери морозильной камеры



Забота об окружающей среде

Символ  на изделии или на его упаковке указывает, что оно не подлежит утилизации в качестве бытовых отходов. Вместо этого его следует сдать в соответствующий пункт приемки электронного и электрооборудования для последующей утилизации. Соблюдая правила утилизации изделия, Вы можете предотвратить причинение окружающей среде и здоровью людей потенциального ущерба, который возможен в противном случае, вследствие неподобающего обращения с подобными отходами. За более подробной информацией об утилизации этого изделия просьба обращаться к местным властям, в службу по вывозу и утилизации отходов или в магазин, в котором Вы приобрели изделие.

www.electrolux.com

www.electrolux.cz

www.electrolux.pl

www.electrolux.sk

www.electrolux.hu

www.electrolux.ru